



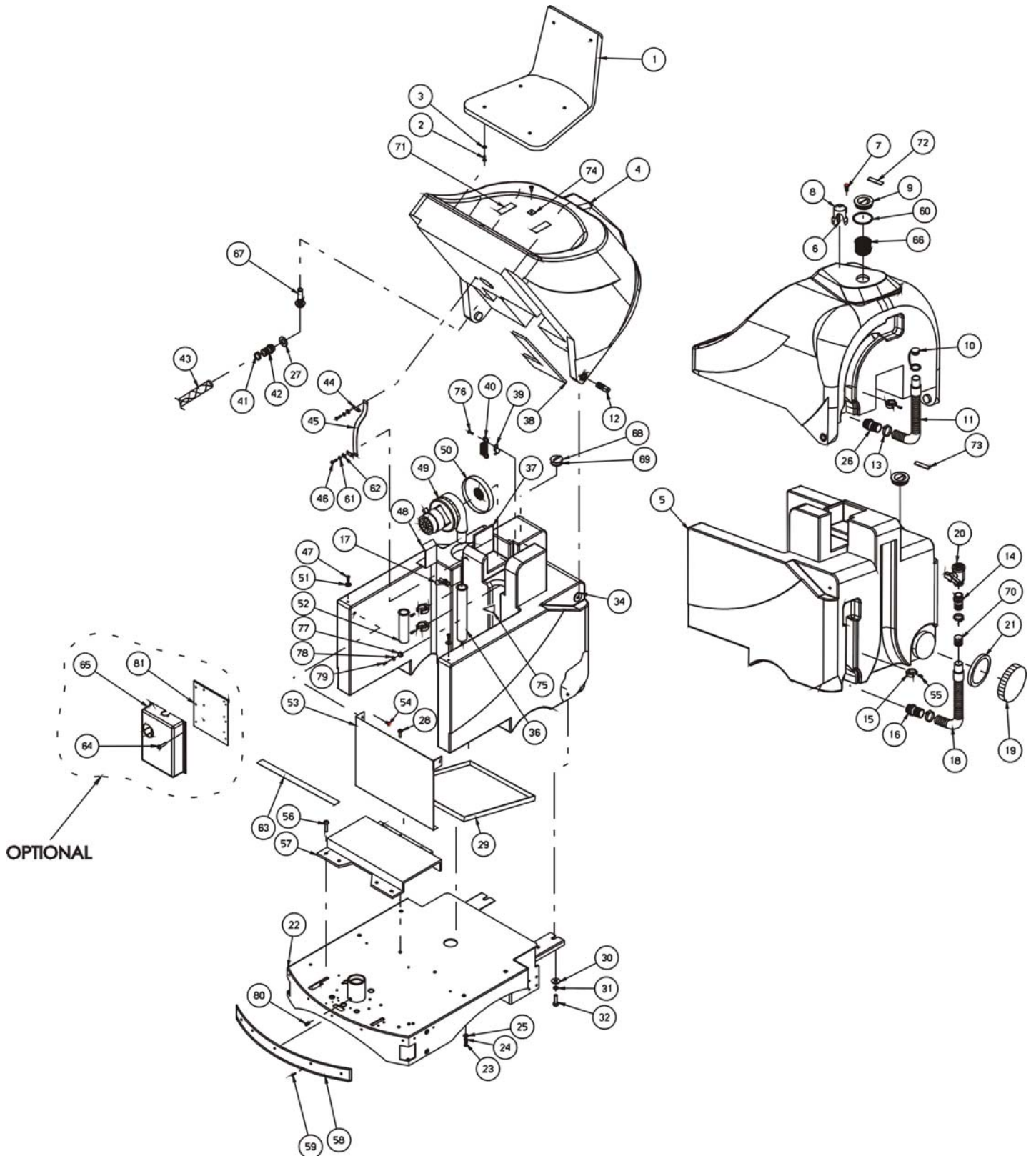
ET 75/65/85

(CON SCHEDA REGHEL)

PARTI DI RICAMBIO
SPARE PARTS
PIECES DETACHEES
ERSATZTEILE

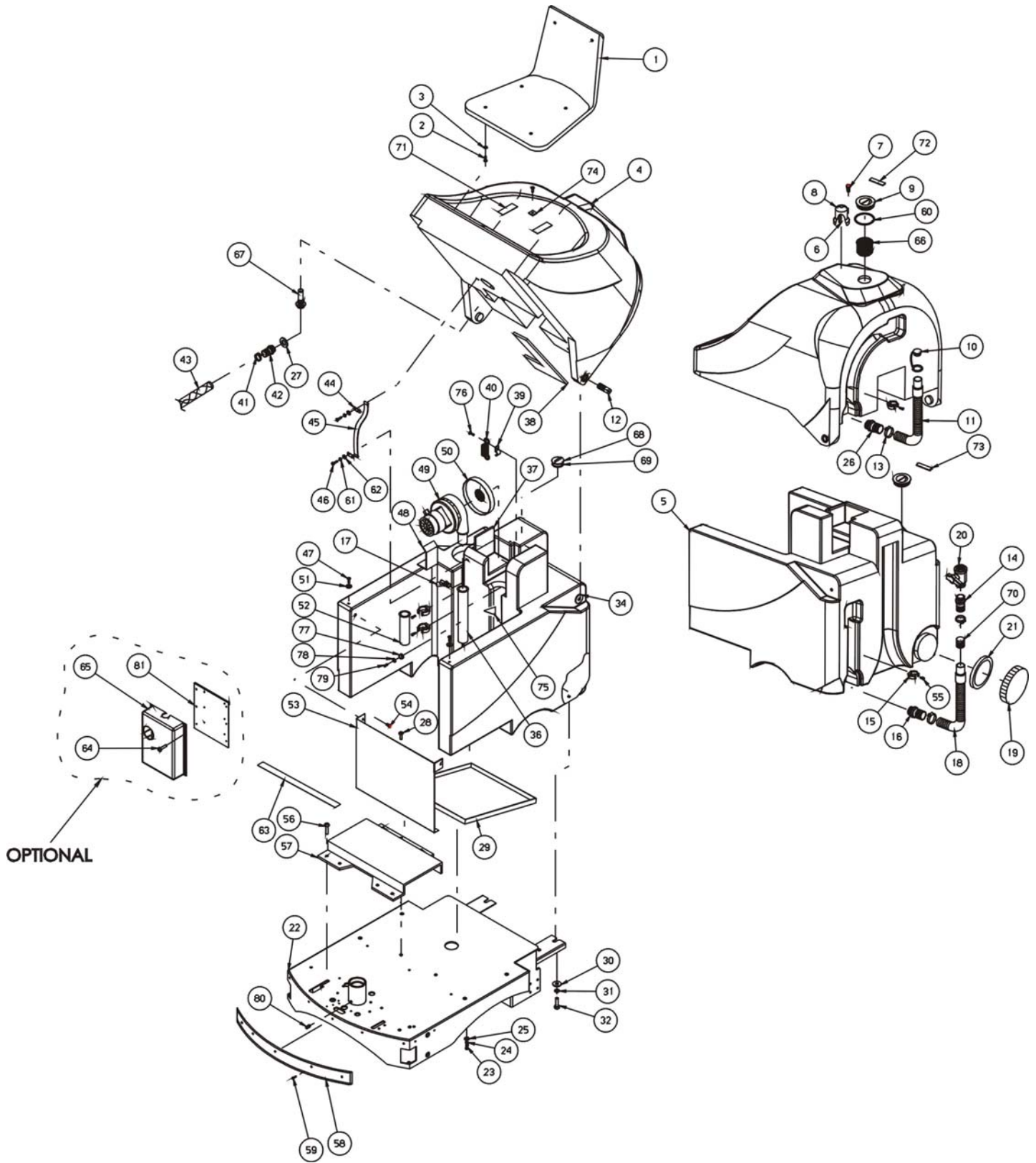


ING. O. FIORENTINI
INDUSTRIAL CLEANING MACHINE



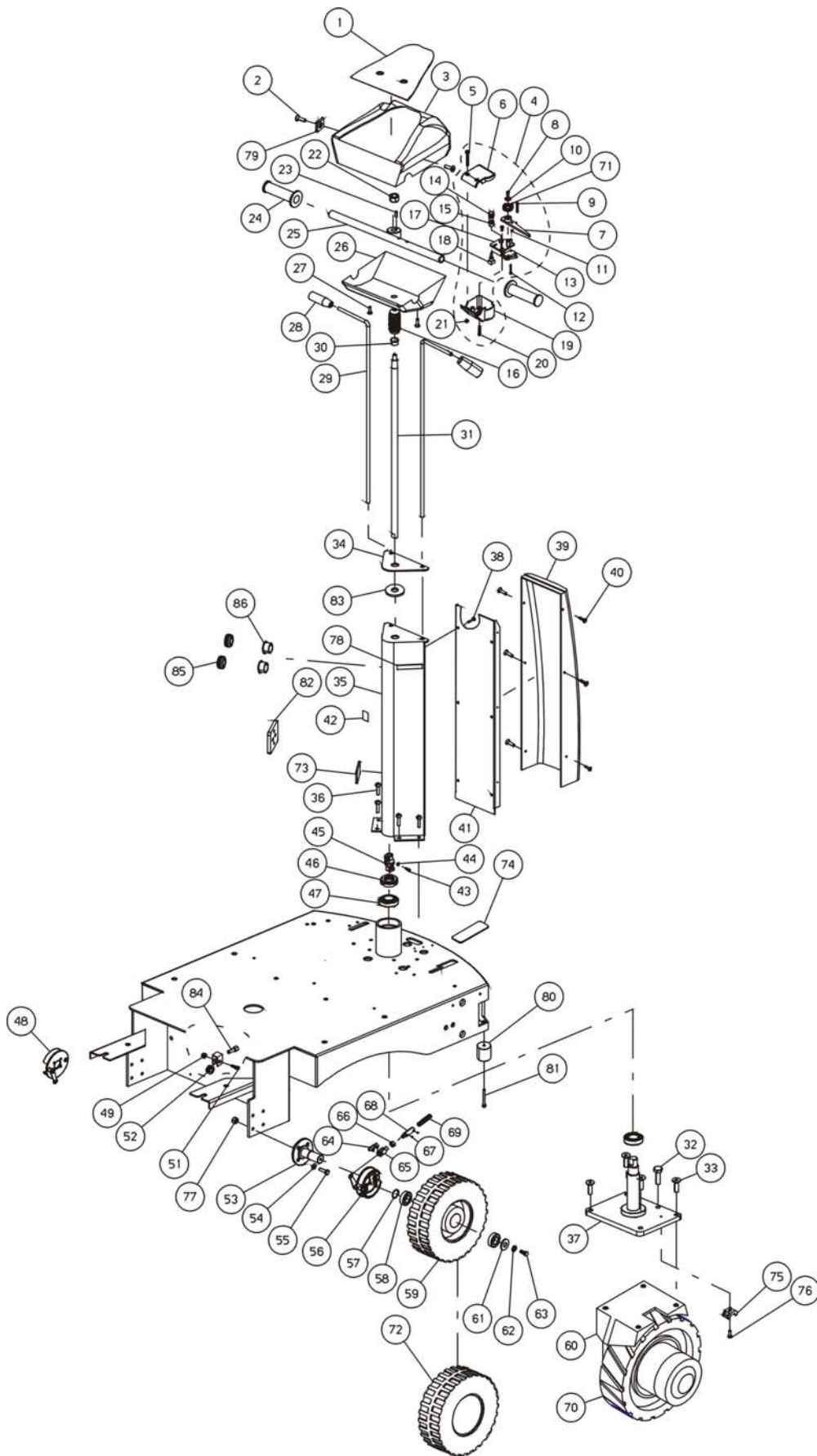


N.Position	Code Num	Qta	Descrizione	Description	Description	Bezeichnung
ET7.01.001	MI256	1	SEDILE PER ET	SEAT	SIEGE	SITZ
ET7.01.002	VS403	7	VITE SVASATA TC M3x8 INOX	SCREW	VIS	SCHRAUBE
ET7.01.003	MI242	6	CLIPS PER SEDILE CUCCIOLIO	SEAT CLIP	AGRAFE SIEGE	SITZ SCHELLE
ET7.01.004	SB188	1	SERBATOIO SOLUZIONE "ET"	SOLUTION TANK	RESERVOIR SOLUTION ET	LOESUNGSTANK
ET7.01.004	SB188R	1	SERBATOIO SOLUZIONE "ET" (ROSSO)	SOLUTION TANK (RED)	RESERVOIR SOLUTION ET (ROUGE)	LOESUNGSTANK (ROT)
ET7.01.004	SB188G	1	SERBATOIO SOLUZIONE "ET" (GIALLO)	SOLUTION TANK (YELLOW)	RESERVOIR SOLUTION ET (JAUNE)	LOESUNGSTANK (GELB)
ET7.01.004	SB188B	1	SERBATOIO SOLUZIONE "ET" (BLU)	SOLUTION TANK (BLUE)	RESERVOIR SOLUTION ET (BLEU)	LOESUNGSTANK (BLAU)
ET7.01.005	SB187	1	SERBATOIO RECUPERO "ET"	RECOVERY TANK	RESERVOIR DE RETABLIS	ZURUECKGEWINNUNGSTANK
ET7.01.005	SB187R	1	SERBATOIO RECUPERO "ET" (ROSSO)	RECOVERY TANK (RED)	RESERVOIR DE RETABLIS (ROUGE)	ZURUECKGEWINNUNGSTANK (ROT)
ET7.01.005	SB187G	1	SERBATOIO RECUPERO "ET" (GIALLO)	RECOVERY TANK (YELLOW)	RESERVOIR DE RETABLIS (JAUNE)	ZURUECKGEWINNUNGSTANK (GELB)
ET7.01.005	SB187B	1	SERBATOIO RECUPERO "ET" (BLU)	RECOVERY TANK (BLUE)	RESERVOIR DE RETABLIS (BLEU)	ZURUECKGEWINNUNGSTANK(BLAU)
ET7.01.006	PY758	1	LAMPADINA 24V 21W	24V 21W BULB	LAMPE 24V 21W	24V 21W BIRNE
ET7.01.007	VA258	3	VITE AUTOFILET. TC 3,9x45 UNI 6954/	SCREW	VIS	BLECHSCHRAUBE
ET7.01.008	PY842	1	VETRO GIROFARO PER PY757	FLASHING LIGHT GLASS	GLACE FEU CLIGNOTANT	BLINKLIGHTGLAS
ET7.01.009	TA034	2	TAPPO DI CHIUSURA SERBATOIO SOLUZIONE	SOLUTION TANK CAP	BOUCHON RESERVOIR EAU	VERSCHLUSS
ET7.01.010	TA002	1	TAPPO TUBO SCARICO SERBATOIO RECUPERE	PLUG	BOUCHON	DECKEL
ET7.01.011	TB284	1	TUBO SCARICO SOLUZIONE D=32	PIPE	TUYAU EAU PROPRE D.32	LOESUNGSRÖHR
ET7.01.012	PE272	2	PERNO M16 PER SUPPORTO SERBATOIO	TANKS SUPPORT PIN	PIVOT M16	STIFT
ET7.01.013	FS011	3	FASCETTA 25/40 INOX 9mm	FLOAT.SUPPORT CLAMP	BANDE	SCHELLE
ET7.01.014	RC025	1	RACCORDO 1"X 32 MASCHIO	CONNECTOR	RACCORD	ANSCHLUSS
ET7.01.015	ML022	5	MOLLA PER TUBO FLEX	SPRING	RESSORT	FEDER
ET7.01.016	RC189	1	RACCORDO PORTA GOMMA M/M 1"1/4x38	PIPE FITTING	RACCORD	ANSCHLUSS
ET7.01.017	GL014	1	GALLEGGIANTE ELETTRICO	ELECTRIC FLOAT	FLOTTEUR	ELEKTROSCHWIMMER
ET7.01.018	TB281	1	TUBO DI SCARICO ACQUA SPORCA L=350	PIPE	TUYAU EAU SALE	ROHR
ET7.01.019	TA059	1	TAPPO ISP.SERB.RECUPERO INFERIORE	PLUG RECOVERY TANK	BOUCHON OUVERTURE RES	DECKEL
ET7.01.020	RB023	1	RUBINETTO SCARICO SERBATOIO RECUPERO	TANK VALVE	ROBINET	HAHN
ET7.01.021	GR184	1	GUARNIZIONE TAPPO ISP.SERB.RECUPERO	PLUG GASKET	JOINT BOUCHON	DECKELSDICHTUNG
ET7.01.022	TP152	1	TELAIO BASE "ET" STANDARD	MAIN FRAME	CHASSIS ET	HAUPTRAHME
ET7.01.023	VE461	4	VITE ESAGONALE M8x20 UNI 5737-77 IN	SCREW	VIS	SECHSECKIGE SCHRAUBE
ET7.01.024	RO455	4	RONDELLA SPACCATA DIAM. 8 UNI 1751	INOX WASHER	RONDELLE	SCHEIBE
ET7.01.025	RO502	4	RONDELLA SLARG. D.8X24 UNI6592/69 I	INOX WASHER	RONDELLE	SCHEIBE
ET7.01.026	RC188	1	RACCORDO 1"X 32 MASCHIO	CONNECTOR	RACCORD	ANSCHLUSS
ET7.01.027	GR140	1	GUARNIZIONE PER SUP. FILTRO SOLUZIONE	GASKET	GARNITURE	DICHTUNG
ET7.01.028	VS421	3	VITE SVASATA TC M6x12 UNI 7688 INOX	SCREW	VIS	SCHRAUBE
ET7.01.029	SB190	1	VASCETTA BATTERIE DI COLORE NERO	BATTERIES TANK	CUVE NOIR BATTERIES	BATTERIENWANNE
ET7.01.030	RO502	4	RONDELLA SLARG. D.8X24 UNI6592/69 INOX	INOX WASHER	RONDELLE	SCHEIBE
ET7.01.031	RO455	4	RONDELLA SPACCATA DIAM. 8 UNI 1751	INOX WASHER	RONDELLE	SCHEIBE
ET7.01.032	VE461	4	VITE ESAGONALE M8x20 UNI 5737/77 INOX	SCREW	VIS	SECHSECKIGE SCHRAUBE
ET7.01.034	DT203	2	DISTANZIALE SERBATOIO	TANK SPACER	ENTRETOISE RESERVOIR	TANKSABSTANDSTUECK
ET7.01.036	HH035	1	TUBO DI PROLUNGA D=50 L=450	EXTENSION PIPE	TUYAU	VERLAENGERUNGSRÖHR
ET7.01.037	IS024	1	INSONORIZZAZIONE MOTORE ASPIRAZIONE	ACOUSTIC TREATMENT	INSONORIZATION MOTEUR	LAERMSCHUTZ
ET7.01.038	IS023	1	INSONORIZZAZIONE MOTORE ASPIRAZIONE	ACOUSTIC TREATMENT	INSONORIZATION MOTEUR	LAERMSCHUTZ
ET7.01.039	PY610	2	CAVALLOTTO FERMACAVO ACC. ZN 13mm	U BOLT	BARRETTE	DRAHTBRUECKE
ET7.01.040	ML184	2	MOLLA FISSAGGIO MOTORE ASPIRAZIONE	RUBBER BAND	RUBAN DE CAOUTCHOUC	FEDER
ET7.01.041	FS012	1	FASCETTA 10/16	CLAMP 10/16	AGRAFE	SCHELLE
ET7.01.042	RC184	1	RACCORDO 1/2" G IN PLASTICA	UNION	RACCORD	ANSCHLUSS
ET7.01.043	TB285	1	TUBO SOLUZIONE SPAZZOLE Di=13	BRUSHES SOLUTION PIPE	TUYAU EAU PROPRE BROS	LOESUNGSRÖHR
ET7.01.044	ST139	2	STAFFA SUPPORTO CINGHIA	BELT SUPPORT BRACKET	ETRIER	STANGE
ET7.01.045	CC019	1	CINGHIA RIBALTAMENTO SERBATOIO	BELT	COURROIE	GURT
ET7.01.046	VE422	4	VITE ESAGONALE M5x12 UNI5737-77 INO	SCREW	VIS	SCHRAUBE
ET7.01.047	VA812	2	VITE TC SVASATA FILETTO RAPIDO M5x30	SCREW	VIS	SCHRAUBE
ET7.01.048	ST140	1	STAFFA SUPPORTO MOTORE ASPIRAZIONE	SUCTION ENGINE SUPPOR	ETRIER	STANGE
ET7.01.049	MO399	1	MOTORE ASPIRAZIONE 24V 500W CONVOGLIATO	SUCTION MOTOR	MOTEUR ASPIRATION	ANSAUGMOTOR
ET7.01.049	MO414	1	MOTORE ASPIRAZIONE 24V 500W CONVOGLIATO AMETEK (OPTIONAL)	SUCTION MOTOR	MOTEUR ASPIRATION	ANSAUGMOTOR
ET7.01.050	GL019	1	GUARNIZIONE A L PER MOTORE ASPIRAZIONE	SUCTION MOTOR GASKET	GARNITURE	DICHTUNG



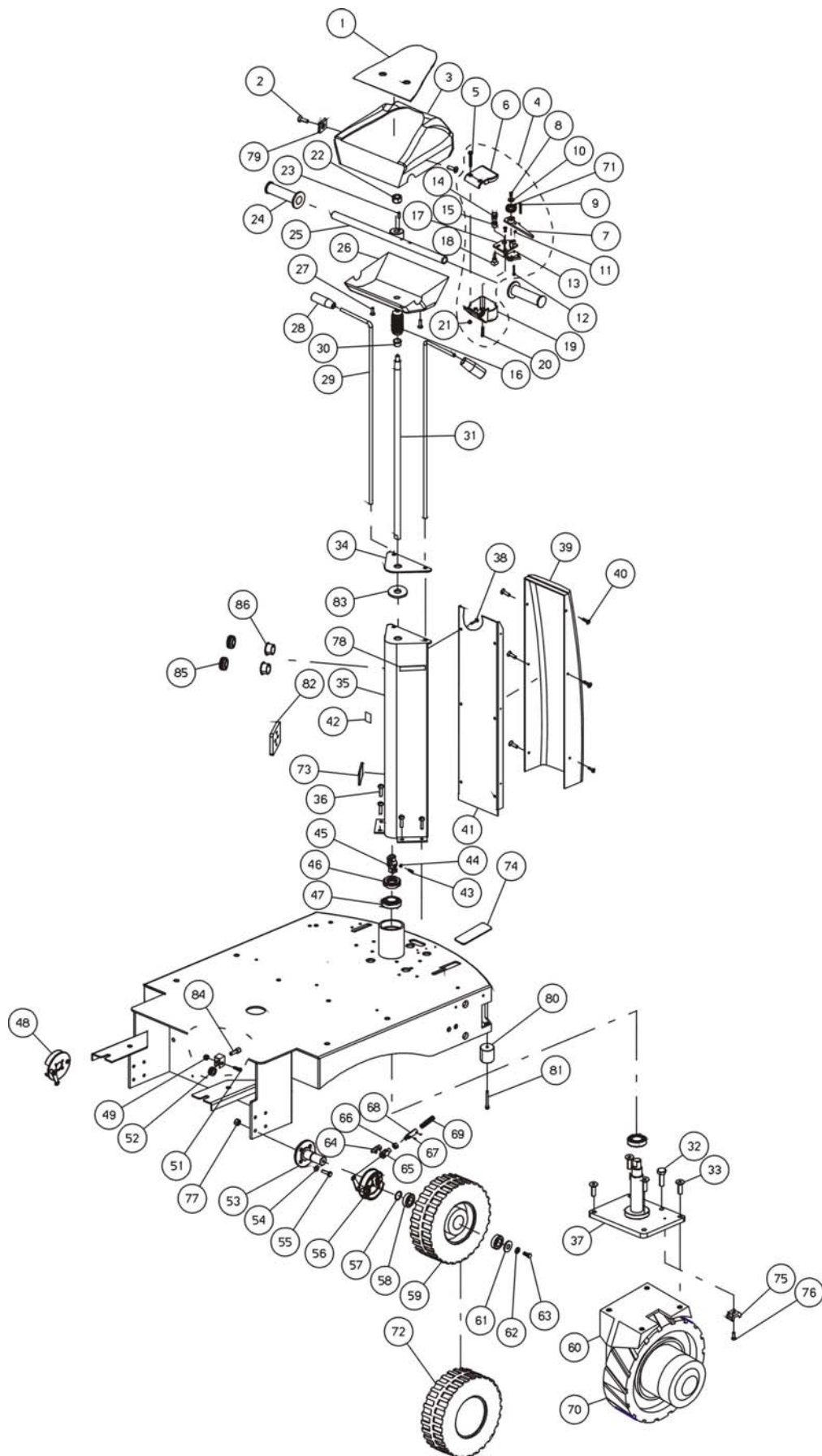


N.Position	Code Num	Qta	Descrizione	Description	Description	Bezeichnung
ET7.01.051	DT154	2	DISTANZIALE SERBATOI (ALTO)	TANK SPACER	ENTRETOISE	DISTANZSTUECK
ET7.01.052	TB286	1	TUBO SCORRIMENTO D=38 RIGIDO -	PIPE	TUYAU D=38	ROHR
ET7.01.053	LM530	1	LAMIERA CHIUSURA ANTERIORE BATTERIE STANDARD	SHEET	TOLE AVANT BATTERIES	VERSCHLUSSBLECH
ET7.01.053	LM530N	1	LAMIERA CHIUSURA ANTERIORE BATTERIE	SHEET (BLACK)	TOLE AVANT BATTERIES (NOIR)	VERSCHLUSSBLECH (SCHWARZ)
ET7.01.054	VV435	4	VITE SVASATA A BRUGOLA M6x10 INOX	SCREW	VIS	SCHRAUBE
ET7.01.055	VS413	5	VITE SVASATA TC M5x12 UNI 7688 INOX	SCREW	VIS	SENKSCHRAUBE
ET7.01.056	VB428	4	VITE TESTA BOMBATA M8X12 INOX	COUNTERSUNK SCREW	VIS	HALBRUNDSCHRAUBE
ET7.01.057	PA249	1	PEDANA IN FERRO STANDARD	STAINLESS STEEL FOOTB	MARCHEPIED ACIER FIN	STAHLTRITTBRETT
ET7.01.057	PA249N	1	PEDANA IN FERRO NERA	STAINLESS STEEL FOOTB (BLACK)	MARCHEPIED ACIER FIN (NOIR)	STAHLTRITTBRETT (SCHWARZ)
ET7.01.058	BP331	1	BUMPER FRONTALE	FRONT BUMPER	CAOUTCHOU AVANT	VORDERSTOSSFAENGER
ET7.01.059	VB478	5	VITE TESTA LARGA BOMBATA M6x10 ZINCATA	SCREW	VIS	SENKSCHRAUBE
ET7.01.060	GR112	2	GUARNIZIONE TAPPO DI CHIUSURA SERBATOIO	GASKET	GARNITURE	DICHTUNG
ET7.01.061	RO453	4	ROSETTA SPACCATA D.5 UNI1751 INOX	INOX WASHER	RONDELLE	SCHEIBE
ET7.01.062	RO402	4	ROSETTA D.5 UNI6592/69 INOX	INOX WASHER	RONDELLE	SCHEIBE
ET7.01.063	BP330	3	COPERTURA ADESIVA PER PEDANA IN FERRO	ANTISLIP COVERING	COUVERTURE ANTIGLISSANTE	GLEITSICHERE BEDECKUNG
ET7.01.064	VC412	4	VITE CIL. A CROCE M5x10 INOX	SCREW	VIS	SENKSCHRAUBE
ET7.01.065	CO259	1	COPERCHIO CARICA-BATTERIE	BATTERY CHARGER COVER	COUVERTILE CHARGE BATTERIE	BATTERIELADEGERAETSDECKEL
ET7.01.066	FT034	1	FILTRO BOCCHETTA SERBATOIO SOLUZIONE	FILTRE	FILTRE	FILTER
ET7.01.067	FT056	1	FILTRO SOLUZIONE IN ACCIAIO MAGLIE STRETTE (OPIONAL)	FILTRE	FILTRE	FILTER
ET7.01.068	TA037	1	TAPPO ISPEZIONE SERBATOIO RECUPERO	PLUG	BOUCHON	STOPFEN
ET7.01.069	GR141	1	GUARNIZIONE TAPPO ISPEZIONE SERBATOIO RECUPERO	GASKET	GARNITURE	DICHTUNG
ET7.01.070	EE051	1	MANICOTTO RIDUZIONE BOCCHETTONE	RIDUCTION SLEEVE	MANCHON RIDUTION	VERMINDERMOFFER
ET7.01.071	MI331	2	ADESIVO PER SEDILE ET	LABEL FOR ET SEAT	ADHESIF POUR SIEGE ET	SITZETIKETTE
ET7.01.072	TG191	1	TARGHETTA TAPPO SERBATOIO SOLUZIONE	STICKER	ADHESIF	KLEBER
ET7.01.073	TG192	1	TARGHETTA TAPPO SERBATOIO RECUPERO	STICKER	ADHESIF	KLEBER
ET7.01.074	MI380	1	BASETTA ADESIVA 19x19	ADHESIVE CLAMP HOLDER	PORTE-BAND ADHESIF	SELBSTKLEBENDER BANDSTUETZ
ET7.01.075	ET053	1	ADESIVO PERICOLO SCHIACCIAMENTO	STICKER	ADHESIF	KLEBER
ET7.01.076	VA812	2	VITE TC SVASATA FILETTO RAPIDO M5x30	SCREW	VIS	SCHRAUBE
ET7.01.077	TA066	1	TAPPO IN GOMMA NERA D=19	PLUG	BOUCHON	STOPFEN
ET7.01.078	RO453	1	RONDELLA SPACCATA D.5 INOX	INOX WASHER	RONDELLE	SCHEIBE
ET7.01.079	VC412	1	VITE CIL. A CROCE M5x10 INOX	SCREW	VIS	SCHRAUBE
ET7.01.080	IR020	1	INGRASSATORE M8 A 45 GRADI	LUBRICATOR	ENGRASSEUR	SCHMIER
ET7.01.081	LM741	1	LAMIERA SUPPORTO CARICA-BATTERIA	BATTERY CHARGER SUPPORT	SUPPORT CHARGEUR DE BATTERIE	STUETZBLECH FUE BATTERIELADEGERAET



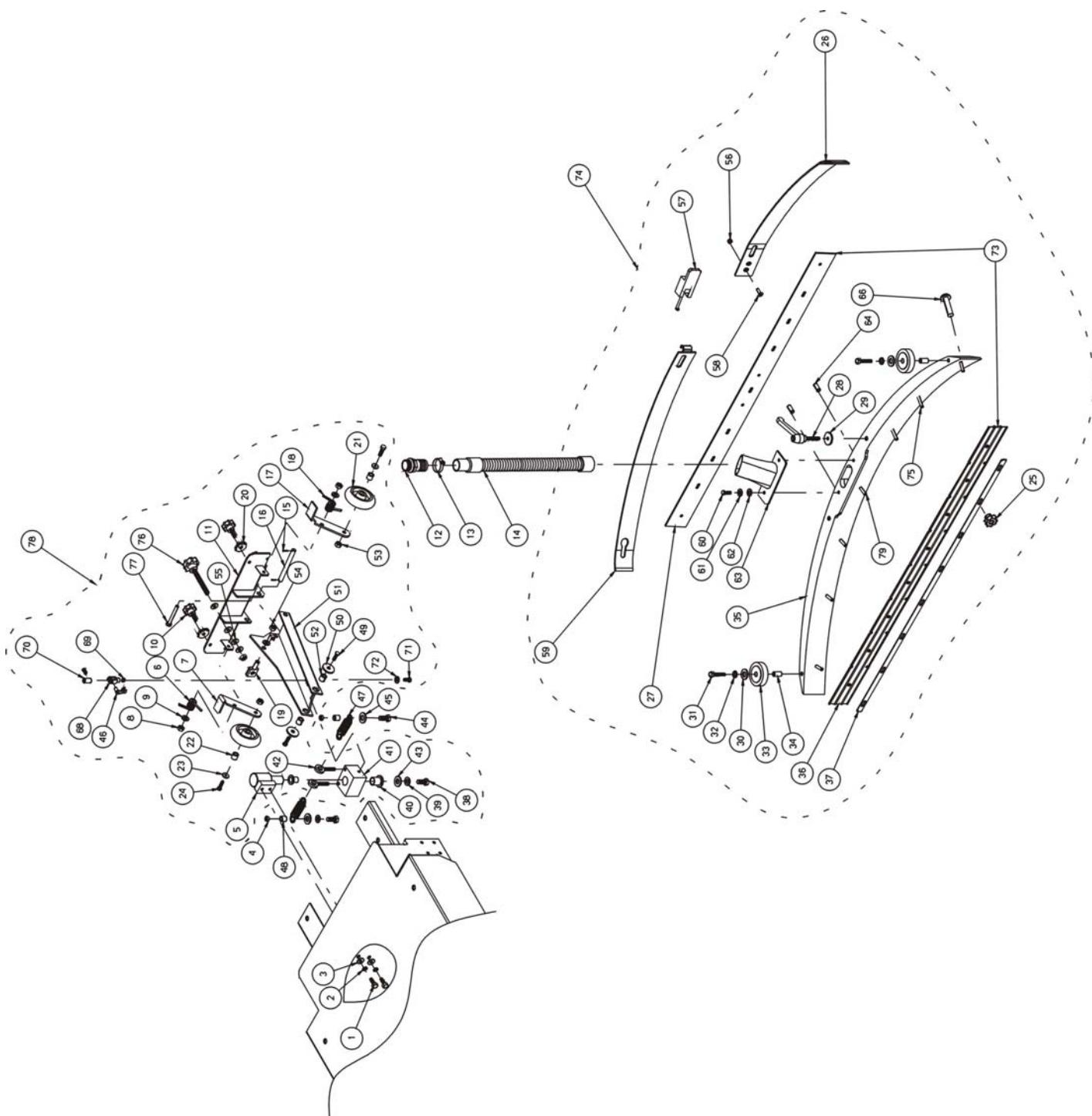


N.Position	Code Num	Qta	Descrizione	Description	Description	Bezeichnung
ET7.02.001	TG136	1	TARGHETTA PLANCIA ET	DASHBOARD STICKER	ETIQUETTE TABLEAU DE	TAFELSCHILD
ET7.02.002	VA401	3	VITE AUTOFIL. TC 4,2X13 UNI 6954/71	SCREW	VIS	SCHRAUBE
ET7.02.003	CO240	1	PLANCIA COLORE BLU -STAND	DASHBOARD COVER	COUVERCLE BLEU	TAFELSDECKEL
ET7.02.003	CO240G	1	PLANCIA DI COLORE GRIGIO	GREY DASHBOARD COVER	COUVERCLE GRIS	TAFELSDECKEL GRAU
ET7.02.003	CO240N	1	PLANCIA DI COLORE NERO	BLACK DASHBOARD COVER	COUVERCLE NOIR	TAFELSDECKEL SCHWARZ
ET7.02.004	KIT609	2	KIT LEVA AVANZAMENTO	FEED LEVER KIT	KIT LEVIER AVANCEMENT	VORSCHUBSHEBELZUSAMME
ET7.02.005	VS419	4	VITE SVASATA TC M5x35 INOX	SCREW	VIS	SENKSCHRAUBE
ET7.02.006	CO175	2	COPERCHIO SUPERIORE LEVA AVANZAMENTO	COVER	COUVERCLE	UNTENDECKEL
ET7.02.007	LV297	2	LEVA AVANZAMENTO IN PLASTICA	DRIVE LEVER	LEVIER	PLASTIKVORSCHUBSHEBEL
ET7.02.008	VA264	2	VITE AUTOFILET. TC 3.5x13 UNI 6954/	SELF THREADING SCREW	VIS	BLECHSCHRAUBE
ET7.02.009	VA250	4	VITE AUTOFIL. TC 3,9x16 UNI 6954/71	SCREW	VIS	SCHRAUBE
ET7.02.010	RO501	2	RONDELLA SLARGATA DIAM.6x18 UNI 659	WASHER	RONDELLE	SCHEIBE
ET7.02.011	DD450	2	DADO AUTOBLOCCANTE M3 INOX	NUT	ECROU M3	MUTTERSCHRAUBE
ET7.02.012	VS408	2	VITE SVASATA M3x18 INOX	SCREW	VIS	SENKSCHRAUBE
ET7.02.013	IN093	2	MICRO SWITCH	MICRO SWITCH	MICRO INTERRUPTEUR	MIKROSCHALTER
ET7.02.014	IG023	2	INGRANAGGIO IN PLASTICA	PLASTIC GEAR	ENGRENAGE	PLASTIKGETRIEBE
ET7.02.015	BO071	2	BOCCOLA POTENZIOMETRO	POTENTIOMETER BUSH	DOUILLE	POTENTIOMETERBUCHSE
ET7.02.016	MV5008	1	SOFFIETTO	BELLOWS	SOUFFLET	BLASEBALG
ET7.02.017	SU455	2	BASETTA IN PLASTICA SUPPORTO MICRO	PLASTIC BASE	SUPPORT	SOCKEL
ET7.02.018	PY805	2	POTENZIOMETRO 10K CON LAVORAZIONE	POTENTIOMETER	POTENZIOMETRE	POTENZIOMETER
ET7.02.019	CO176	2	COPERCHIO INFERIORE LEVA AVANZAMENTO	COVER	COUVERCLE	OBENDECKEL
ET7.02.020	VA407	2	VITE AUTOFILET. TC 3,9x45 UNI 6954/92 INOX	SCREW	VIS	BLECHSCHRAUBE
ET7.02.021	DD452	4	DADO AUTOBLOCCANTE M5 INOX	INOX SELF-LOCKING NUT	ECROU DE SURETE	SICHERUNGSMUTTER
ET7.02.022	DD407	1	DADO M12 UNI 5588-65 INOX	INOX NUT	ECROU	MUTTER
ET7.02.023	CH011	1	LINGUETTA 5x5x20 UNI6604-A	TONGUE	CLAVETTE	PASSFEDER
ET7.02.024	MN060	2	MANOPOLA IN GOMMA PER CARPETRON	GRIP	POIGNEE	GUMMIKNOB
ET7.02.025	MN076	1	MANUBRIO PER "ET"	HANDLEBAR	POIGNEE	LENKSTANGE
ET7.02.026	CO241	1	CHIUSURA PLANCIA DI COLORE BLU STANDARD	DASHBOARD LOCKUP	COUVERCLE BLEU	TAFELVERSCHLUSS
ET7.02.026	CO241G	1	CHIUSURA PLANCIA DI COLORE GRIGIO	GREY DASHBOARD LOCKUP	COUVERCLE GRIS	TAFELVERSCHLUSS GRAU
ET7.02.026	CO241N	1	CHIUSURA PLANCIA DI COLORE NERO	BLACK DASHBOARD LOCKUP	COUVERCLE NOIR	TAFELVERSCHLUSS SCHWARZ
ET7.02.027	VS413	2	VITE SVASATA TC M5x12 UNI 7688 INOX	SCREW	VIS	SENKSCHRAUBE
ET7.02.028	VP071	2	POMELLO D.10 A PRESSIONE	KNOB D.10	POMMEAU D.10	DRUCKKNOB D.10
ET7.02.029	LV359	2	LEVA SOLLEVAMENTO SQUEEGEE	SQUEEGEE UP LEVER	LEVIER SUCEUR	SAUGFUSSHEBEL
ET7.02.030	BN003	1	BOCCOLA NYRELAN DIAM.mm. 19,05	NYRELAN BUSH D19.05mm	DOUILLE	BUCHSE
ET7.02.031	AL108	1	ALBERO STERZO	STEERING WHEEL SHAFT	ARBRE	STEUERUNGSWELLE
ET7.02.032	VB457	1	VITE CIL. BRUGOLA M12x35 UNI5931 IN	SCREW	VIS	ZYLINDERSCHRAUBE
ET7.02.033	VV467	4	VITE SVAS.BRUGOLA M10x30 UNI5933/77	SCREW	VIS	SCHRAUBE
ET7.02.034	TG138	1	TARGHETTA MUSETTO	STICKER	ETIQUETTE PANNEAU AVA	STIRNSEITESCHILD
ET7.02.035	LM524	1	LAMIERA MUSETTO STANDARD	SHEET	TOLE PANNEAU AVANT	STIRNSEITESBLECH
ET7.02.035	LM524N	1	LAMIERA MUSETTO NERA	SHEET (BLACK)	TOLE PANNEAU AVANT (NOIR)	STIRNSEITESBLECH (SCHWARZ)
ET7.02.036	VB428	4	VITE TESTA BOMBATA M8X12 INOX	COUNTERSUNK SCREW	VIS	HALBRUNDSCHRAUBE
ET7.02.037	PE262	1	PERNO SUPPORTO MOTORUOTA	PIN	PIVOT SUPPORT	STIFT
ET7.02.038	VS421	6	VITE SVASATA TC M6x12 UNI 7688 INOX	SCREW	VIS	SENKSCHRAUBE
ET7.02.039	CA206	1	CARTER FRONTALE DI COLORE BLU -STAN	FRONT CASE	CARTER AVANT BLEU	VORDERGEHAUESE
ET7.02.039	CA206G	1	CARTER FRONTALE DI COLORE GRIGIO	GREY FRONT CASE	CARTER AVANT GRIS	VORDERGEHAUESE GRAU
ET7.02.039	CA206N	1	CARTER FRONTALE DI COLORE NERO	BLACK FRONT CASE (BLACK)	CARTER AVANT NOIR	VORDERGEHAUESE SCHWARZ
ET7.02.040	VS410	6	VITE SVASATA T/C M4x10 UNI 7688 INOX	SCREW	VIS	SENKSCHRAUBE
ET7.02.041	LM526	1	CHIUSURA LAMIERA MUSETTO STANDARD	LOCKUP SHEET	FERMETURE TOLE PANNEA	STIRNSEITESVERSCHLUSS
ET7.02.041	LM526N	1	CHIUSURA LAMIERA MUSETTO NERA	LOCKUP SHEET (BLACK)	FERMETURE TOLE PANNEA NOIR	STIRNSEITESVERSCHLUSS SCHWARZ
ET7.02.042	TG139	1	TARGHETTA CLACSON	HORN STICKER	ETIQUETTE	HUPESCHILD
ET7.02.043	VE464	2	VITE ESAGONALE M8x35 UNI 5737/77	SCREW	VIS	SECHSECKIGE SCHRAUBE
ET7.02.044	DD454	2	DADO AUTOBLOCCANTE M8 UNI 5588/65 INOX	NUT	ECROU	MUTTER
ET7.02.045	GN010	1	SNODO STERZO	STEERING JOINT	JOINT	LENKRADSGELENK
ET7.02.046	DD267	1	GHIERA AUTOBLOCCANTE M25X1,5	SELF-LOCKING RING NUT	EMBOUT	RING
ET7.02.047	CS074	2	CUSCINETTO A SFERE 32006 X/Q	BEARING	ROULEMENT A BILLES	KUGELLAGER
ET7.02.048	FN029	1	MASSA FRENANTE Sx PER ET	LEFT BRAKING MASS	MASSE FREINANT GAUCHE	LINKE BREMSE
ET7.02.049	DD454	1	DADO AUTOBLOCCANTE M8 INOX	INOX SELF-LOCKING NUT	ECROU DE SURETE	SICHERUNGSMUTTER
ET7.02.051	VE462	1	VITE ESAGONALE M8x25 UNI 5737/77 IN	SCREW	VIS	SECHSECKIGE SCHRAUBE
ET7.02.052	PP134	1	PULEGGIA FRENO DI STAZIONAMENTO	BRAKE PULLEY	POULIE FREIN	RIEMENSCHIBE
ET7.02.053	PE261	2	PERNO RUOTA POSTERIORE	PIN	PIVOT ROUE ARRIERE ET	RUECKRADSTIFT
ET7.02.054	RO455	8	RONDELLA SPACCATA DIAM. 8 UNI 1751	INOX WASHER	RONDELLE	SCHIBE
ET7.02.055	VB435	8	VITE CIL.BRUGOLA M8X30 UNI5931 INOX	SCREW	VIS	ZYLINDERSCHRAUBE
ET7.02.056	FN028	1	MASSA FRENANTE Dx PER ET	RIGHT BRAKING MASS	MASSE FREINANTE DROIT	RECHTE BREMSE
ET7.02.057	SG019	2	ANELLO SEEGERER PER EST.DIAM.25 UNI	SEEGER RING	SEEGER	SEEGERRING
ET7.02.058	CS041	4	CUSCINETTO A SFERE 6005 SKF 2RS	BALL BEARING	ROULEMENT A BILLE	LAGER
ET7.02.059	RT164	2	RUOTA POSTERIORE FOLLE D=250	IDLE REAR WHEEL	ROUE ARRIERE	RUECKLOS RAD
ET7.02.060	MO385-S	1	ELETTRIMOTORUOTA 24V 700W SUPER TRACK	24V 700W DRIVING WHEEL	ROUE MOTRICE ELECTRIQ	ELEKTROANTRIEBSRAD



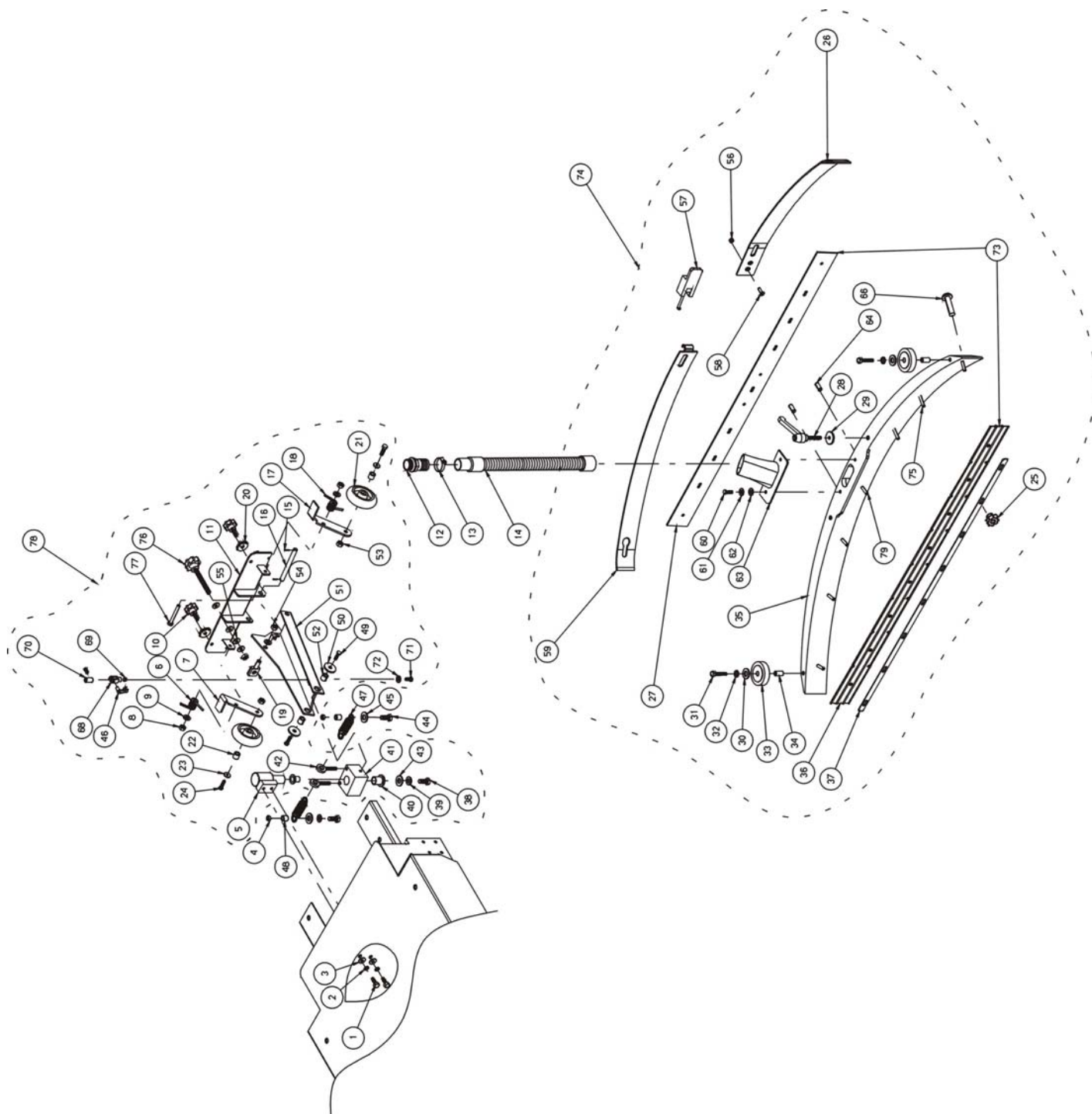


N.Position	Code Num	Qta	Descrizione	Description	Description	Bezeichnung
ET7.02.061	MV016	2	RONDELLA SPECIALE	SPECIAL WASHER	RONDELLE	SCHEIBE
ET7.02.062	RO455	2	RONDELLA SPACCATA DIAM.8 UNI 1751	INOX WASHER	RONDELLE	SCHEIBE
ET7.02.063	VE461	2	VITE ESAGONALE M8X20 UNI 5737-77 INOX	SCREW	VIS	SECHSECKIGE SCHRAUBE
ET7.02.064	MI077	2	PERNO CON MOLLA X FORCELLA M8 (lung	PIN	PIVOT	BOLZEN
ET7.02.065	SN008	2	SNODO (forcella) M8 (lunga)	JOINT	JOINT	GELENK
ET7.02.066	DD405	2	DADO M8 UNI 5588/65 INOX	INOX NUT	ECROU	MUTTER
ET7.02.067	VG020	4	GRANO M6x8 C/PUNTA	DOWEL	GRAIN	DUEBEL MIT SPITZE
ET7.02.068	MI115	2	FERMA CAVO FRENO	WIRE TERMINAL	ETAU	DRAHTKLEMME
ET7.02.069	ML019I	2	MOLLA ACCIAIO INOX	SPRING INOX	RESSORT INOX	FEDER INOX
ET7.02.070	RT170	1	ANELLO IN GOMMA	RING IN RUBBER SUPER TRACK	BAGUE EN GOMME SUPER-TRACK	RING AUS GUMMI SUPER-TRACK
ET7.02.071	ML125	2	MOLLA RITORNO LEVA AVANZAMENTO	SPRING	RESSORT	FEDER
ET7.02.072	RT169	2	ANELLO GOMMATO PER RT164	RING IN RUBBER	BAGUE EN GOMME	RING AUS GUMMI
ET7.02.073	TG151	1	TARGHETTA SOLLEVAMENTO PIATTO	BRUSHES PLATE LIFTING STICKER	ETIQUETTE SOULEVEMENT PLATEAU BROSSES	SCHILDCHEN FUER BUEERSTENPLATTE
ET7.02.074	TG168	1	TARGHETTA FRENO DI STAZIONAMENTO	STEERING BLOCK STICKE	AUTOCOLLANT BLOQUE DI	STEUERUNGSSCHILD
ET7.02.075	MI381	2	BASETTA A SELLA	JUNCTION BLOCK	PLAQUETTE	SCHILDCHEN
ET7.02.076	VS413	2	VITE SVASATA TC M5x12 INOX	SCREW	VIS	SECHSECKIGE SCHRAUBE
ET7.02.077	DD454	8	DADO AUTOBLOCCANTE M8 INOX	INOX NUT	ECROU	MUTTER
ET7.02.078	TG172	1	TARGHETTA SALVAMOTORE	OVERLOAD CUT OUT SWITCH	INTERRUPTER PROTÉGÉ-MOTEUR	STROMSCHALTER MOTORSICHERHEIT
ET7.02.079	MI336	3	CLIPS PER FISSAGGIO	FIXING CLIPS	CLIPS DE FIXAGE	CLIPS FIXIERUNG
ET7.02.080	RT172	2	RUOTA PARACOLPI PER ET A RULLI	BUFFER WHEEL	ROUE	STOSSDAEMPERSRAD
ET7.02.081	VB458	2	VITE CIL. A BRUGOLA M8x90 UNI5931 INOX	SCREW	VIS	ZYLINDERSCHRAUBE
ET7.02.082	PT188	1	PIASTRINA SUPPORTO SPINA (ET/85)	SUPPORT SHEET	PETITE TOLE	BLECHLEIN STUETZ
ET7.02.083	RO354	1	RONDELLA DENTELLATA D.20	WASHER	RONDELLE	SCHEIBE
ET7.02.083	RO354	1	RONDELLA DENTELLATA D.20	WASHER	RONDELLE	SCHEIBE
ET7.02.084	MI104	1	REGISTRO FILO FRENO M8	BRAKE WIRE	REGLAGE FIL FREIN	BREMSE DER FADEN
ET7.02.085	PY1072	2	PASSACAVO GOMMA NERA 18x8 FORO 10 (ET/85)	FAIRLEAD	PASSE-CABLE	PASSFEDER
ET7.02.086	TA068	2	TAPPO COPRI-FORO A PRESSIONE (ET/75/65)	PLUG	BOUCHON	DECKEL





N.Position	Code Num	Qta	Descrizione	Description	Description	Bezeichnung
ET7.03.001	VE461	2	VITE ESAGONALE M8x20 UNI 5737/77 IN	SCREW	VIS	SECHSECKIGE SCHRAUBE
ET7.03.002	RO455	2	RONDELLA SPACCATA DIAM. 8 UNI 1751	INOX WASHER	RONDELLE	SCHIBE
ET7.03.003	RO502	2	RONDELLA SLARG. D.8X24 UNI6592/69 I	INOX WASHER	RONDELLE	SCHIBE
ET7.03.004	DD454	2	DADO AUTOBLOCCANTE M8 INOX	INOX SELF-LOCKING NUT	ECROU DE SURETE	SICHERUNGSMUTTER
ET7.03.005	PE266	1	PERNO OSCILLAZIONE SQUEEGEE	SQUEEGEE PIN	PIVOT SUCEUR	SAUGFUSSTIFT
ET7.03.006	ML156	1	MOLLA PRESSIONE SQUEEGEE Dx	PRESSION SPRING SQUEE.	RESSORT SUCEUR	DRUCKFEDER SAUGLEISTE
ET7.03.007	PT335	1	PIASTRA RUOTINE PRESSIONE SQUEEGEE Dx	PRESSION PLATE SQUEEG.	PLAQUE PRESSION SUCEUR	DRUCKPLATTE SAUGLEISTE
ET7.03.008	DD454	2	DADO AUTOBLOCCANTE M8 INOX	INOX SELF-LOCKING NUT	ECROU DE SURETE	SICHERUNGSMUTTER
ET7.03.009	RO404	2	RONDELLA NORM.DIAM. 8 UNI 6592/69 I	INOX WASHER	RONDELLE	SCHIBE
ET7.03.010	VP077	2	VOLANTINO M8x45 3P/34/P A 3 PUNTE	KNOB	POMMEAU	KNOPF
ET7.03.011	SU604	1	SUPPORTO SQUEEGEE	SQUEEGEE SUPPORT	SUPPORT SUCEUR	SAUGFUSSTUETZE
ET7.03.012	RC044	1	RACCORDO PORTA GOMMA M/M 1"1/4x38	PIPE FITTING	RACCORD	ANSCHLUSS
ET7.03.013	FS004	1	FASCETTA 32/50 INOX	FLOAT.SUPPORT CLAMP	BANDE	SHELLE
ET7.03.014	TB292	1	TUBO SQUEEGEE D=40 IN ANIMA D'ACC.L	SQUEEGEE PIPE D=40 L=	TUYAU SUCEUR	SAUGFUSSROHR D.40
ET7.03.015	CP202	2	COPIGLIA DIAM.2,5x30 UNI 1336	SPLIT PIN	GOUPILLE	SPLINT
ET7.03.016	PE267	1	PERNO SQUEEGEE	SQUEEGEE PIN	PIVOT SUCEUR	SAUGFUSSTIFT
ET7.03.017	PT336	1	PIASTRA RUOTINE PRESSIONE SQUEEGEE Sx	PRESSION PLATE SQUEEG.	PLAQUE PRESSION SUCEUR	DRUCKPLATTE SAUGLEISTE
ET7.03.018	ML157	1	LAMA POSTERIORE SQUEEGEE Sx	PRESSION SPRING SQUEE.	RESSORT SUCEUR	DRUCKFEDER SAUGLEISTE
ET7.03.019	PE180	1	PERNO REGOLAZIONE SQUEEGEE	SQUEEGEE REGULAT.PIN	PIVOT SUCEUR	BOLZEN ABSAUGLEISTE
ET7.03.020	GH006I	2	GHIERA REGOLAZIONE INCLINAZIONE SQUEEGEE IN INOX	TILT ADJ RING NUT	EMBOUT	GITTER
ET7.03.021	RT063	2	RUOTA D.80x25 TIPO A01080	WHEEL	ROUE	RAD
ET7.03.022	BO105	2	BOCCOLA PER RUOTA SOLLEVAMENTO SQUE	BUSHING	DOUILLE	BUCHSE
ET7.03.023	RO502	2	RONDELLA SLARG. D.8X24 UNI6592/69 I	INOX WASHER	RONDELLE	SCHIBE
ET7.03.024	VE467	2	VITE ESAGONALE M8x50 UNI5737/77 INO	HEXAGONAL SCREW	VIS	SECHSECKIGE SCHRAUBE
ET7.03.025	VP015	7	POMELLO A 6 LOBI FEMMINA M6	KNOB	POMMEAU	KUGELGRIFF
ET7.03.026	LM565	1	LISTELLO POSTERIORE SX PER ET/75	SQUEEGEE LEFT REAR LI	BORD ARRIERE GAUCHE	RUECKLEISTE LINKS
ET7.03.027	BP302	1	LAMA POSTERIORE PER ET/75	SQUEEGEE REAR BLADE	BAVETTE ARRIERE SUCEU	RUECKMESSER
ET7.03.027	BP302P	1	LAMA POSTERIORE PER ET/75 IN POLIURETANO	SQUEEGEE REAR BLADE POLYURETHANE	BAVETTE ARRIERE SUCEU POLYURETHANE	RUECKMESSER POLYURETHAN
ET7.03.027	BP302G	1	LAMA POSTERIORE PER ET/75 GRIGIA	SQUEEGEE REAR BLADE GRAY	BAVETTE ARRIERE SUCEU GRIS	RUECKMESSER GRAU
ET7.03.028	VP042	2	POMELLO A LEVA M8x20	KNOB	POMMEAU	KUGELGRIFF
ET7.03.029	VI060	2	RONDELLA INOX CON FILETTO M8	SPECIAL WASHER	RONDELLE	SCHIBE
ET7.03.030	RO502	2	RONDELLA SLARG. D.8X24 UNI6592/69 I	INOX WASHER	RONDELLE	SCHIBE
ET7.03.031	VB433	2	VITE CIL.BRUGOLA M8x70 UNI 5931 INOX	SCREW	VIS	SCHRAUBE
ET7.03.032	RO455	2	RONDELLA SPACCATA DIAM. 8 UNI 1751	INOX WASHER	RONDELLE	SCHIBE
ET7.03.033	RT056	2	RUOTA PARACOLPI 100x19	SHOCKPROOF WHEEL 100x	ROUE	RAD
ET7.03.034	BO109	2	BOCCOLA RUOTA PARACOLPI	BUSH	DOUILLE	BUCHSE
ET7.03.035	SQ065	1	CORPO SQUEEGEE IN ALLUMINIO PER ET/75	ET/75 STAINLESS STEEL	SUCEUR	EDELSTAHLAUGFUSS
ET7.03.036	BP301	1	LAMA ANTERIORE PER ET/75	SQUEEGEE FRONT BLADE	BAVETTE AVANT SUCEUR	VORDERMESSER
ET7.03.036	BP301P	1	LAMA ANTERIORE PER ET/75 IN POLIURETANO	SQUEEGEE FRONT BLADE POLYURETHANE	BAVETTE AVANT SUCEUR POLYURETHANE	VORDERMESSER POLYURETHAN
ET7.03.036	BP332	1	LAMA ANTERIORE SQUEEGEE TRASPARENTE	TRASPARENT FRONT BLADE SQUEEGEE	LAME AVANT SQUEEGEE TRASPARENT	VORIG KLINGE TRASPARENT SQUEEGEE
ET7.03.037	LM563	1	LISTELLO ANTERIORE PER ET/75	SQUEEGEE FRONT LISTEL	BORD AVANT SUCEUR	VORDERMESSER
ET7.03.038	VE460	1	VITE ESAGONALE M8x16 UNI 5737/77 INOX	SCREW	VIS	SECHSECKIGE SCHRAUBE
ET7.03.039	RO455	1	RONDELLA SPACCATA DIAM. 8 UNI 1751	INOX WASHER	RONDELLE	SCHIBE
ET7.03.040	BN003	2	BOCCOLA NYRELAN DIAM.mm. 19,05	NYRELAN BUSH D19,05mm	DOUILLE	BUCHSE
ET7.03.041	SU560	1	SUPPORTO OSCILLAZIONE SQUEEGEE	SUPPORT	SUPPORT SUCEUR	STUETZE
ET7.03.042	MI180	2	TIRANTE AD OCCHIO PER CINGHIA SERBA	BELT TIE-ROD	TIRANT COURROIE	SPANNSTANGE
ET7.03.043	MV016	1	RONDELLA SPECIALE	SPECIAL WASHER	RONDELLE	SCHIBE
ET7.03.044	VE468	2	VITE ESAGONALE M8x55 UNI 5737/77 IN	SCREW	VIS	SECHSECKIGE SCHRAUBE
ET7.03.045	RO502	2	RONDELLA SLARG. D.8X24 UNI6592/69 INOX	INOX WASHER	RONDELLE	SCHIBE
ET7.03.046	MI005	1	PERNO CON MOLLA PER FORCELLA M8	PIN W. SPRING	PIVOT	BOLZEN MIT FEDER
ET7.03.047	ML096	2	MOLLA PRESSIONE	SQUEEGEE PRESS.SPRING	RESSORT	FEDER
ET7.03.048	BO105	2	BOCCOLA PER RUOTA SOLLEVAMENTO SQUE	BUSHING	DOUILLE	BUCHSE
ET7.03.049	VE461	2	VITE ESAGONALE M8x20 UNI 5737-77 IN	SCREW	VIS	SECHSECKIGE SCHRAUBE
ET7.03.050	RO502	2	RONDELLA SLARG. D.8X24 UNI6592/69 I	INOX WASHER	RONDELLE	SCHIBE
ET7.03.051	LM615	1	LAMIERA SUPPORTO SQUEEGEE	SHEET	TOLE	BLECH
ET7.03.052	BO135	2	BOCCOLA PER PEDALE FRENO A TAMBURO	BUSH	DOUILLE	BUCHSE
ET7.03.053	DD454	2	DADO AUTOBLOCCANTE M8 INOX	INOX SELF-LOCKING NUT	ECROU DE SURETE	SICHERUNGSMUTTER
ET7.03.054	DD455	1	DADO AUTOBLOCCANTE M10 INOX	INOX SELF-LOCKING NUT	ECROU DE SURETE	SICHERUNGSMUTTER
ET7.03.055	RO314	1	RONELLA ONDULTA D.10	INOX WASHER	RONDELLE	SCHIBE
ET7.03.056	DD451	1	DADO AUTOBLOCCANTE M4 INOX	INOX NUT	ECROU	MUTTER
ET7.03.057	CC5000	1	GANCIO CHIUSURA COPERCHIO FILTRI	FILTER COVER HOOK	CROCET COUVERCLE FIL	VERZINKTER HAKEN
ET7.03.058	VS410	2	VITE SVASATA T/C M4x10 UNI 7688 INOX	SCREW	VIS	SCHRAUBE
ET7.03.059	LM564	1	LISTELLO POSTERIORE DX PER ET/75	SQUEEGEE RIGHT REAR L	BORD ARRIERE DROITE S	RUECKMESSER RECHTS
ET7.03.060	VE443	2	VITE ESAGONALE M6x16 UNI 5737/77 INOX	SCREW	VIS	SECHSECKIGE SCHRAUBE
ET7.03.061	RO454	2	RONDELLA SPACCATA DIAM. 6 UNI 1751	INOX WASHER	RONDELLE	SCHIBE
ET7.03.062	RO501	2	RONDELLA ALL..6X18 UNI 6592/69 INOX	INOX WASHER	RONDELLE	SCHIBE
ET7.03.063	SB165	1	BOCCHETTA DI ASPIRAZIONE SQUEEGEE	SUCTION MOUTH	BOUCHE D'ASPIRATION	ANSAUGMUND
ET7.03.064	PE275	2	PERNO CENTRALE FISSAGGIO LAMA SQUEE	CENTRAL PIN	PIVOT CENTRAL	ZENTRALSTIFT
ET7.03.066	VB474	2	VITE TESTA BOMBATA M8X16 INOX	COUNTERSUNK SCREW	VIS	HALBRUNDSCHRAUBE
ET7.03.067	DD404	1	DADO M6 UNI 5588/65 INOX	INOX NUT	ECROU	MUTTER
ET7.03.068	SN003	1	SNODO (forcella) M8	JOINT	JOINT	GELENK
ET7.03.069	DD405	1	DADO M8 UNI 5588/65 INOX	INOX NUT	ECROU	MUTTER
ET7.03.070	MI146	1	MORSETTO STRINGICAVO A DUE VITI 6.2	WIRE TERMINAL	ETAU	DRAHTKLEMME

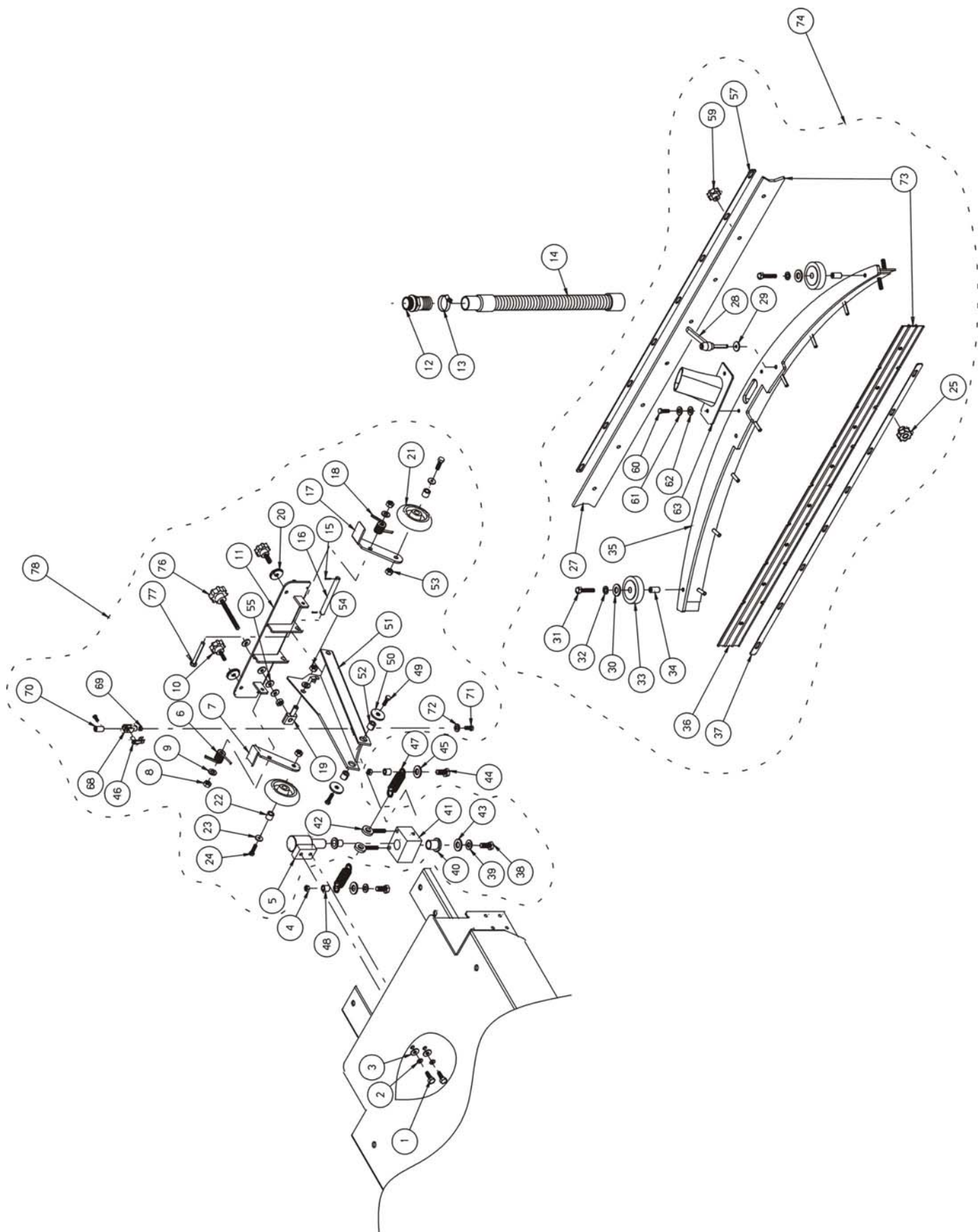




N.Position	Code Num	Qta	Descrizione	Description	Description	Bezeichnung
ET7.03.071	VE464	1	VITE ESAGONALE M8x35 INOX	SCREW	VIS	SECHSECKIGE SCHRAUBE
ET7.03.072	RO404	1	RONDELLA NORMALE D.8 INOX	INOX WASHER	RONDELLE	SCHEIBE
ET7.03.073	KIT813	1	KIT SERIE LAME ET/75	BLADES KIT	JEU DE BAVETTES ET/75	MESSERSBAUSATZ
ET7.03.074	KIT811	1	KIT SQUEEGEE COMPLETO ET/75	SQUEEGEE COMPLETE	JEU SUCEUR ET/75	SAUGFUSSBAUSATZ
ET7.03.075	MI121	6	PRIGIONIERO M6X35 15/15	THREAD	TREFILE	GEWINDESTIFT
ET7.03.076	VP058	1	POMELLO M10x80 A 6LOBI INOX	KNOB	POMMEAU	KNOPF
ET7.03.077	VE470	2	VITE ESAGONALE M8x45 UNI5737/77 INOX	SCREW	VIS	SECHSECKIGE SCHRAUBE
ET7.03.078	KIT823	1	KIT ASSEMBLAGGIO SUPPORTO SQUEEGEE	SQUEEGEE SUPPORT ASSY	KIT SUPPORT SQUEEGEE	SAUGFUSSSTUETZUZUSAMMENBAU
ET7.03.079	MI382	1	PRIGIONIERO M6 TAGLIATO	THREAD	TREFILE	GEWINDESTIFT

ET 65

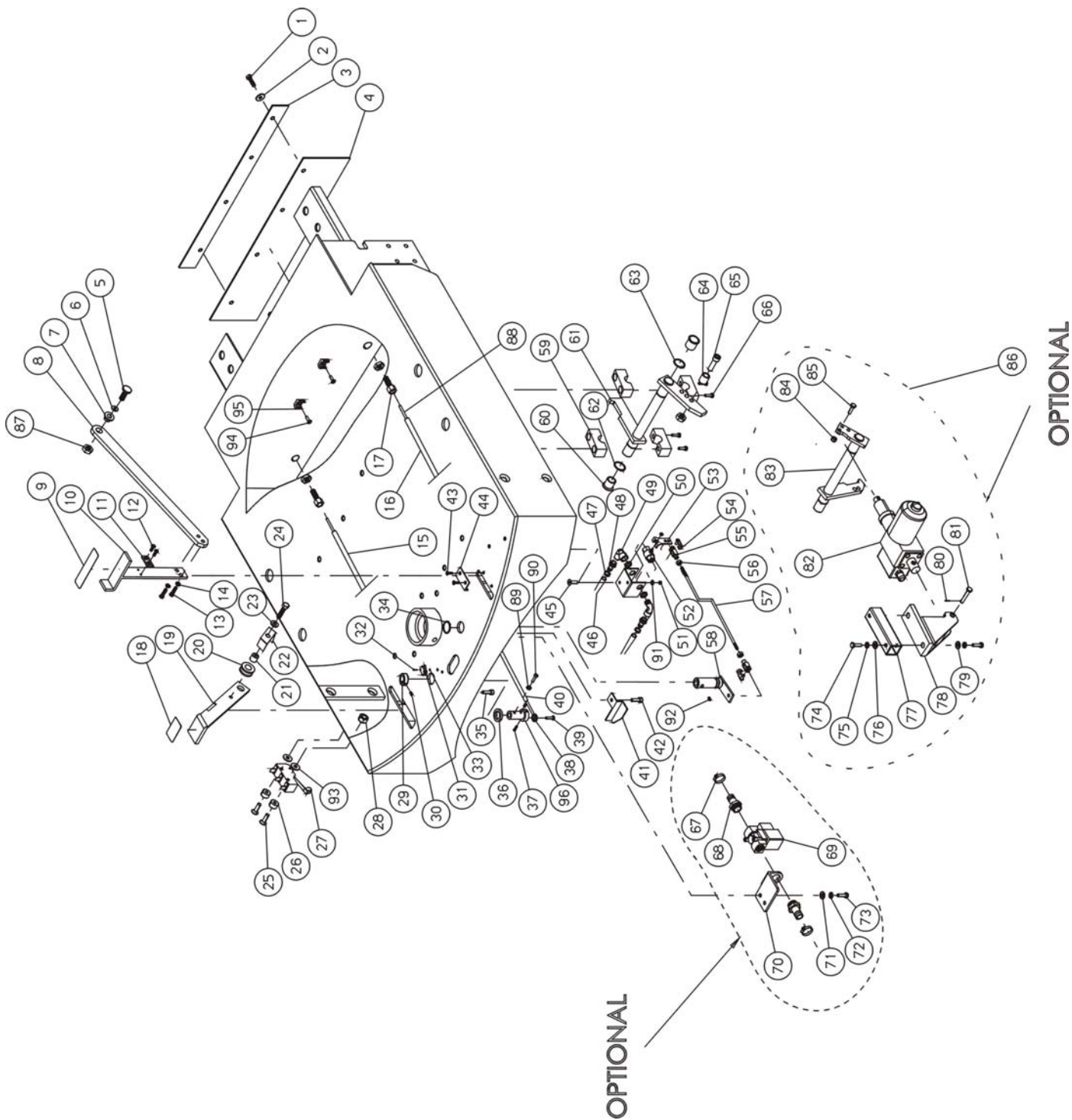
N.Position	Code Num	Qta	Descrizione	Description	Description	Bezeichnung
ET6.03.026	LM554	1	LISTELLO POSTERIORE SINISTRO PER ET/65	LEFT REAR LISTEL	LISTEL	RUECKLEISTE LINKS
ET6.03.027	BP294	1	LAMA POSTERIORE SQUEEGEE PER ET/65	SQUEEGEE REAR BLADE	TOLE ARRIERE SUCEUR	SAUGFUSSRUECKMESSER
ET6.03.027	BP294P	1	LAMA POSTERIORE SQUEEGEE IN POLIURETANO PER ET/65	SQUEEGEE REAR BLADE	TOLE ARRIERE SUCEUR	SAUGFUSSRUECKMESSER
ET6.03.027	BP294G	1	LAMA POSTERIORE SQUEEGEE GRIGIA PER ET/65	SQUEEGEE REAR BLADE GRAY	TOLE ARRIERE SUCEUR GRIS	SAUGFUSSRUECKMESSER GRAU
ET6.03.035	SQ066	1	CORPO SQUEEGEE IN ALLUMINIO PER ET/65	STAINLESS STEEL SQUEE	SUCEUR	EDELSTAHLSAUGFUSS
ET6.03.036	BP293	1	LAMA ANTERIORE SQUEEGEE PER ET/65	SQUEEGEE FRONT BLADE	BAVETTE AVANT SUCEUR	SAUGFUSSVORDERMESSER
ET6.03.036	BP293P	1	LAMA ANTERIORE SQUEEGEE PER ET/65 IN POLIURETANO	SQUEEGEE FRONT BLADE POLYURETHANE	BAVETTE AVANT SUCEUR POLYURETHANE	SAUGFUSSVORDERMESSER POLYURETHAN
ET6.03.036	BP262	1	LAMA ANTERIORE SQUEEGEE TRASPARENTE	TRASPARENT FRONT BLADE SQUEEGEE	LAME AVANT SQUEEGEE TRASPARENT	VORIG KLINGE TRASPARENT SQUEEGEE
ET6.03.037	LM484	1	LISTELLO ANTER. SQUEEGEE PER ET/65	LISTEL	LISTEL	VORDERLEISTE
ET6.03.059	LM553	1	LISTELLO POSTERIORE DESTRO PER ET/65	RIGHT REAR LISTEL	BORD ARRIERE DROITE	RUECKLEISTE RECHTS
ET6.03.073	KIT812	1	KIT SERIE LAME ET/65	BLADES KIT	JEU DE BAVETTES ET/65	MESSERSBAUSATZ
ET6.03.074	KIT810	1	KIT SQUEEGEE COMPLETO ET/65	SQUEEGEE COMPLETE	JEU SUCEUR ET/65	SAUGFUSSBAUSATZ





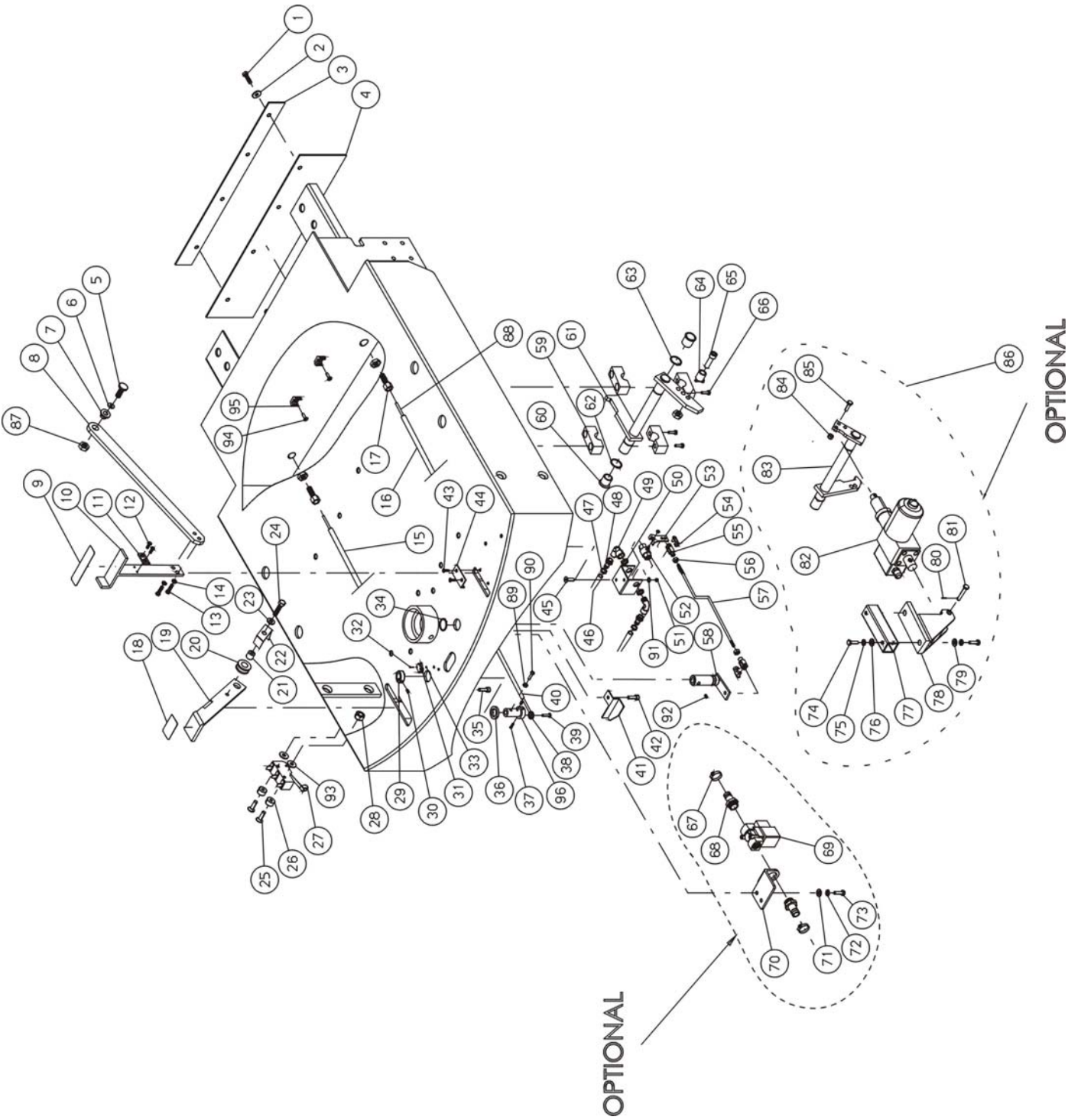
ET 85

N.Position	Code Num	Qta	Descrizione	Description	Description	Bezeichnung
ET8.03.025	VP015	8	POMELLO A 6 LOBI FEMMINA M6	KNOB	POMMEAU	KUGELGRIFF
ET8.03.027	BP410	1	LAMA POSTERIORE SQUEEGEE PER ET/85	SQUEEGEE REAR BLADE	TOLE ARRIERE SUCEUR	SAUGFUSSRUECKMESSER
ET8.03.028	VP042	2	POMELLO A LEVA M8x20	KNOB	POMMEAU	KUGELGRIFF
ET8.03.029	VI060	2	RONDELLA INOX CON FILETTO M8	INOX WASHER	RONDELLE	SCHEIBE
ET8.03.034	BO073	2	BOCCOLA RUOTA PARACOLPI	SHOCK ABS. WHEEL BUSH	DOUILLE	BUCHSE
ET8.03.035	SQ073	1	CORPO SQUEEGEE ET/85	SQUEEGEE BODY	CORPO SUCEUR	SAUGFUSSKOERPER
ET8.03.036	BP215	1	LAMA ANTERIORE SQUEEGEE ET/85	FRONT BLADE	BAVETTE AVANT	VORDERRES MESSER
ET8.03.037	LM400	1	LISTELLO ANTERIORE SQUEEGEE VERS.ET/85	FRONT SQUEEGEE SHEET	LATTE AVANT SUCEUR	LEISTE
ET8.03.057	LM406	1	LISTELLO POSTERIORE SQUEEGEE VERS.ET/85	REAR SQUEEGEE SHEET	LATTE SUCER	LEISTE
ET8.03.059	VP015	8	POMELLO A 6 LOBI FEMMINA M6	KNOB	POMMEAU	KUGELGRIFF
ET8.03.063	SB216	1	BOCCHETTA DI ASPIRAZIONE ET/85	VAC OPENING	BOUCHE D'ASPIRATION	BUCHSE
ET8.03.073	KIT971	1	SERIE LAME SQUEEGEE ET/85	SUCTION BLADES SET	JEUX BAVETTES	SAUGMESSERSERIE
ET8.03.074	KIT972	1	KIT ASS.SQUEEGEE ET/85	SQUEEGEE ASSEMBLY	SUCER COMPLET	SAUGERZUSAMMENBAU



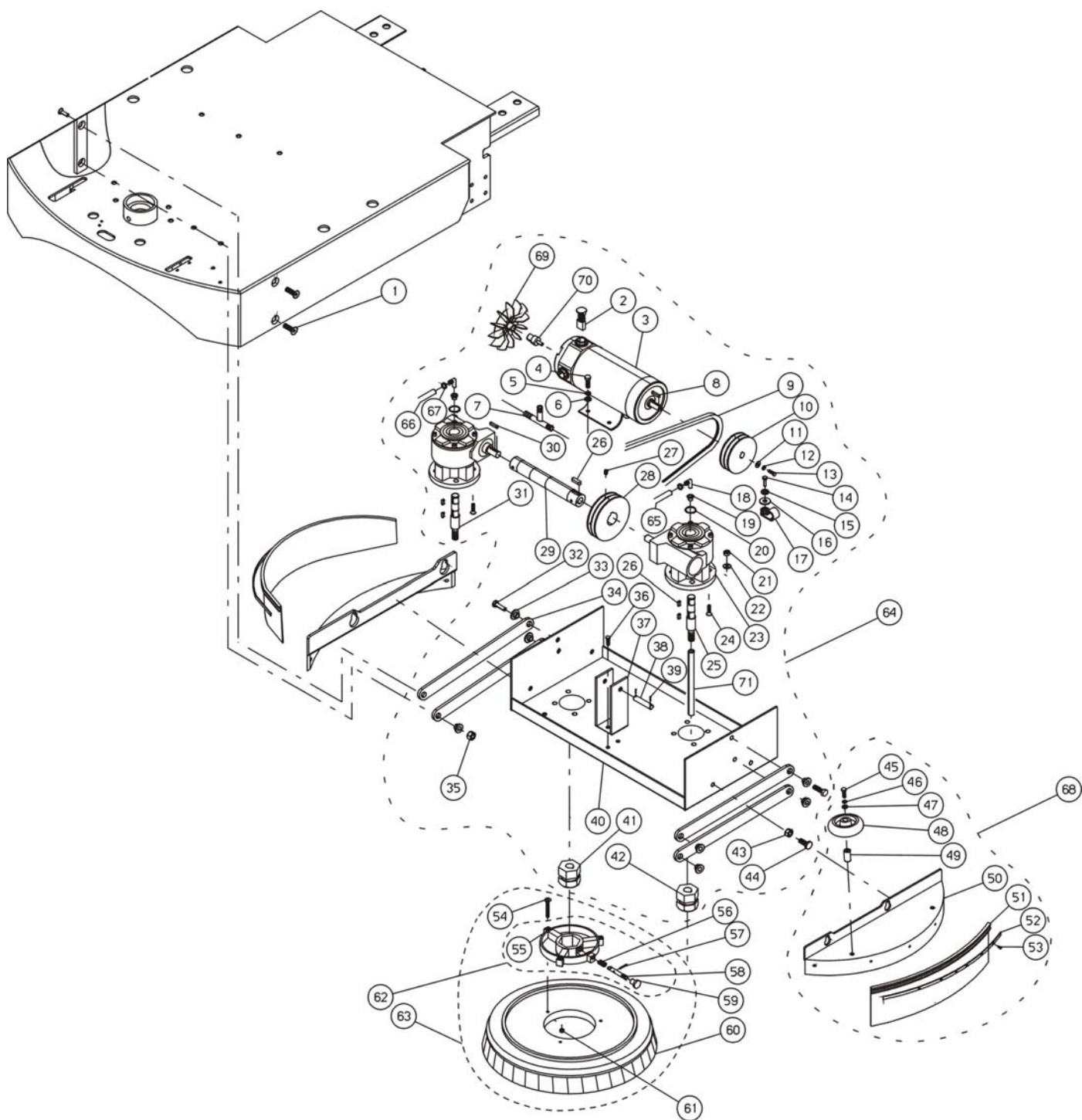


N.Position	Code Num	Qta	Descrizione	Description	Description	Bezeichnung
ET6.04.001	VC412	4	VITE ESAGONALE M5x10 UNI 5737/77 INOX	SCREW	VIS	SCHRAUBE
ET6.04.002	RO453	4	RONDELLA SPACCATA D.5 INOX	INOX WASHER	RONDELLE	SCHIBE
ET6.04.003	LM566	1	LISTELLO PER PARA-SCHIZZI POSTERIOR	REAR LISTEL	BORD ARRIERE CAOUTCHOU NOIR	RUECKLEISTE
ET6.04.004	MI275	1	GOMMA NERA PARA-SCHIZZI POSTERIORE	REAR ANTISPLASH BLACK	ARRIER	SCHWARZE RUECKGUMMI
ET6.04.005	VE480	1	VITE ESAGONALE M10X30 UNI 5737-77 I	SCREW	VIS	SECHSECKIGE SCHRAUBE
ET6.04.006	RO456	1	ROSETTA SPACCATA D.10 UNI 1751 INOX	INOX WASHER	RONDELLE	SCHIBE
ET6.04.007	BO147	1	BOCCOLA 10 INT. LEVE SPAZZ. SMILE	BUSH	DOUILLE	BUCHSE
ET6.04.008	LV356	1	LEVA SOLLEVAMENTO PIATTO SPAZZOLE	LIFTING LEVER	LEVIER	HEBEL
ET6.04.009	BP382	1	COPERTURA ADESIVA X PEDALE SOLL.PIA	COVER	COUVERTURE	VERDECKUNG
ET6.04.010	LV357	1	LEVA PEDALE SOLLEVAMENTO PIATTO	LEVER	LEVIER PLATEAU PEDALE	PEDALSHEBEL
ET6.04.011	PT313	1	PIASTRA AGGANCIO PEDALE SPAZZOLE	PLATE	BROSSE	PLATTE
ET6.04.012	VS402	2	VITE SVASATA TC M4x8 UNI7688 INOX	SCREW	VIS	SENKSCHEIBE
ET6.04.013	VB430	2	VITE CIL.BRUGOLA M8x16 UNI 5931 INO	SCREW	VIS	ZYLINDERSCHRAUBE
ET6.04.014	RO455	2	RONDELLA SPACCATA DIAM. 8 UNI 1751A	INOX WASHER	RONDELLE	SCHIBE
ET6.04.015	MI263	1	GUAINA Dx PER MASSA FRENANTE	RIGHT SHEATH	GAINE DROITE	RECHTER MANTEL
ET6.04.016	MI264	1	GUAINA Sx PER MASSA FRENANTE	LEFT SHEATH	GAINE GAUCHE	LINKER MANTEL
ET6.04.017	MI130	2	REGISTRO FILO FREMO M10	BRAKE WIRE REGULATOR	REGLAGE FIL FREIN COUVERTURE	BREMSE DER FADEN
ET6.04.018	BP328	1	COPERTURA ADESIVA PER LEVA FRENO	ANTISLIP COVERING	ANTIGLISSA	GLEITSICHERE BEDECKUN
ET6.04.019	LV361	1	LEVA FRENO	BRAKE LEVER	LEVIER	BREMSEHEBEL
ET6.04.020	PP036	1	PULEGGIA FILO	WIRE PULLEY	POULIE	RIEMENSCHIBE
ET6.04.021	BO135	1	BOCCOLA PER PEDALE FRENO A TAMBURO	BUSH	DOUILLE	BUCHSE
ET6.04.022	PT290	1	PIASTRINA FERMA CAVO	CABLE FASTENING PLATE	PETITE PLATEAU ARRETE	BLECHLEIN
ET6.04.023	RO455	1	RONDELLA SPACCATA DIAM. 8 UNI 1751A	INOX WASHER	RONDELLE	SCHIBE
ET6.04.024	VE461	1	VITE ESAGONALE M8X20 UNI 5737-77 IN	SCREW	VIS	SECHSECKIGE SCHRAUBE
ET6.04.025	VS422	2	VITE SVASATA TC M5x40 INOX	SCREW	VIS	SCHRAUBE
ET6.04.026	DT009	2	DISTANZIALE D=18x6 L=10	SPACER	ENTRETOISE	ABSTANDSTUECK
ET6.04.027	IN020	1	MICRO INTERRUPTORE	MICROSWITCH AM15039	MICRO INTERRUPTEUR	MIKROSCHALTER
ET6.04.028	DD452	2	DADO AUTOBLOCCANTE M5 INOX	INOX SELF-LOCKING NUT	ECROU DE SURETE	SICHERUNGSMUTTER
ET6.04.029	DT193	1	DISTANZ.DI BLOCCAGG.PERNO SOLL.SQUE	SPACER	ENTRETOISE	ABSTANDSTUECK
ET6.04.030	VG023	2	GRANO M5X16 UNI 5927/67	DOWEL	GRAIN	DUEBEL
ET6.04.031	IN009	1	MICRO SWITCH	MICROSWITCH	MICRO INTERRUPTEUR	MIKROSCHALTER
ET6.04.032	VC435	2	VITE CILIN.CROCE M3X20 UNI 7687 INO	SCREW	VIS	SCHRAUBE
ET6.04.033	DD401	4	DADO M3 UNI 5588-65 INOX	NUT	ECROU M3	MUTTERSCHRAUBE
ET6.04.034	SG016	2	ANELLO SEEGER PER EST.DIAM.20 UNI 7	SEEGER	SEEGER	SEEGERRING
ET6.04.035	VB419	1	VITE CIL.BRUGOLA M6X20 UNI5931-77 I	SCREW	VIS	ZYLINDERSCHRAUBE
ET6.04.036	DT217	1	DISTANZIALE PER PERNO PE296	SPACER	ENTRETOISE	ABSTANDSTUECK
ET6.04.037	VC409	2	VITE CILIN.CROCE M5x6 UNI 7687 INOX	SCREW	VIS	ZYLINDERSCHRAUBE
ET6.04.038	MI266	1	CAVO ALZA SQUEEGEE	SQUEEGEE UP CABLE	CABLE SUCEUR	KABEL
ET6.04.039	VV439	1	VITE SVAS.BRUGOLA M8x16 UNI5933/77	SCREW	VIS	SENKSCHEIBE
ET6.04.040	MI265	1	GUAINA PER FILO ALZA SQUEEGEE	SHEATH	GAINE	MANTEL
ET6.04.041	ST165	1	STAFFA SUPPORTO CAVI	BRACKET	BRIDE	BUEGEL
ET6.04.042	VB409	1	VITE CIL. BRUGOLA M5x10 UNI5931/77 VITE TESTA BOMBATA A BRUGOLA M6x10	SCREW	VIS	SENKSCHEIBE
ET6.04.043	VB485	2	INOX	SCREW	VIS	SENKSCHEIBE
ET6.04.044	PT314	1	PIASTRA FERMO PEDALE SPAZZOLE	PLATE	PLATEAU ARRETE PEDALE	PLATTE
ET6.04.045	VS414	2	VITE SVASATA TC M5x16 UNI7688 INOX TUBO SOLUZIONE CENTRALE L=780mm D=12	SCREW	VIS	SENKSCHEIBE
ET6.04.046	TB288	1	ANIAMA IN ACCIAIO	SOLUTION PIPE	TUYAU CENTRALE	ZENTRALLOESUNGSROHR
ET6.04.047	FS002	2	FASCETTA 12/20 INOX FASCIA 9	CLAMP 12/20	BANDE 12/20 INOX	SHELLE
ET6.04.048	RC002	2	RACCORDO 3/8 MASCHIO P/GOMMA 12	UNION	RACCORD	ANSCHLUSS
ET6.04.049	RC073	2	RACCORDO M/F 90° 3/8	UNION	RACCORD	ANSCHLUSS
ET6.04.050	GH007	2	GHIERA RUBINETTO SOLUZIONE 3/8	SOLUT.VALVE RING NUT	EMBOUT	GITTER
ET6.04.051	DD452	2	DADO AUTOBLOCCANTE M5 INOX	INOX SELF-LOCKING NUT	ECROU DE SURETE	SICHERUNGSMUTTER
ET6.04.052	RB007	1	RUBINETTO SOLUZIONE F/F 3/8G L=51mm	SOLUTION VALVE	ROBINET	HAHN
ET6.04.053	LV367	1	LEVA RUBINETTO SOLUZIONE	SOLUTION COCK LEVER	LEVIER ROBINET	LOESUNGSHAHNHEBEL
ET6.04.054	MI028	2	PERNO CON MOLLA PER FORCELLA M6 (lu	PIN	PIVOT AVEC RESSORT	BOLZEN MIT FEDER
ET6.04.055	SN002	2	SNODO (forcella) M6 (lunga)	JOINT	ROTULE	GELENK M6
ET6.04.056	DD404	2	DADO M6 UNI 5588 INOX	STAINLESS STEEL NUT	ECROU	MUTTER
ET6.04.057	TI173	1	TIRANTE PER REGOLAZIONE SOLUZIONE	TIE ROD	TIGE DE RENFORT	SPANNSTANGE
ET6.04.058	PE264	1	PERNO REGOLAZIONE SOLUZIONE	PIN	PIVOT	STIFT
ET6.04.059	SU069	4	SUPPORTO LEVERISMI SVAS.(FUS.)	SUPPORT	SUPPORT	HEBELSYSTEMSTUETZE
ET6.04.060	BN003	2	BOCCOLA NYRELAN DIAM.mm. 19,05	NYRELAN BUSH D19,05mm	DOUILLE	BUCHSE
ET6.04.061	AL107	1	ALBERO SOLLEVAMENTO PIATTO SPAZZOLE	SHAFT	ARBRE	WELLE
ET6.04.062	SG103	1	SEEGER PER EST. D.20 A PRESSIONE	O-RING	O-RING	O-RING
ET6.04.063	SG016	1	ANELLO SEEGER PER EST.DIAM.20 UNI 7	SEEGER	SEEGER	SEEGERRING
ET6.04.064	DT194	1	DISTANZIALE VITE M10 SOLLEVAMENTO P	SPACER	ENTRETOISE	ABSTANDSTUECK
ET6.04.065	VB442	1	VITE CIL.BRUGOLA M10x30 UNI5931 INO	SCREW M10X30 UNI5931	VIS	SENKSCHEIBE
ET6.04.066	VB466	4	VITE CIL.BRUGOLA M8x55 UNI5931 INOX	SCREW	VIS	SCHRAUBE
ET6.04.067	FS002	2	FASCETTA 12/20 INOX FASCIA 9	CLAMP 12/20	BANDE 12/20 INOX	SHELLE
ET6.04.068	RC185	2	RACCORDO PORTAGOMMA D.13 1/2" G	FITTING	RACCORD	ANSCHLUSS
ET6.04.069	RB015	1	ELETTROVALVOLA COMPLETA DI BOBINA 2	SOLENOID VALVE	SOUPAPE ELECTRIQUE	ELEKTROVENTIL KPL.
ET6.04.070	PT337	1	PIASTRINA SUPPORTO ELETTROVALVOLA	PLATE	PETITE TOLE	BLECHLEIN



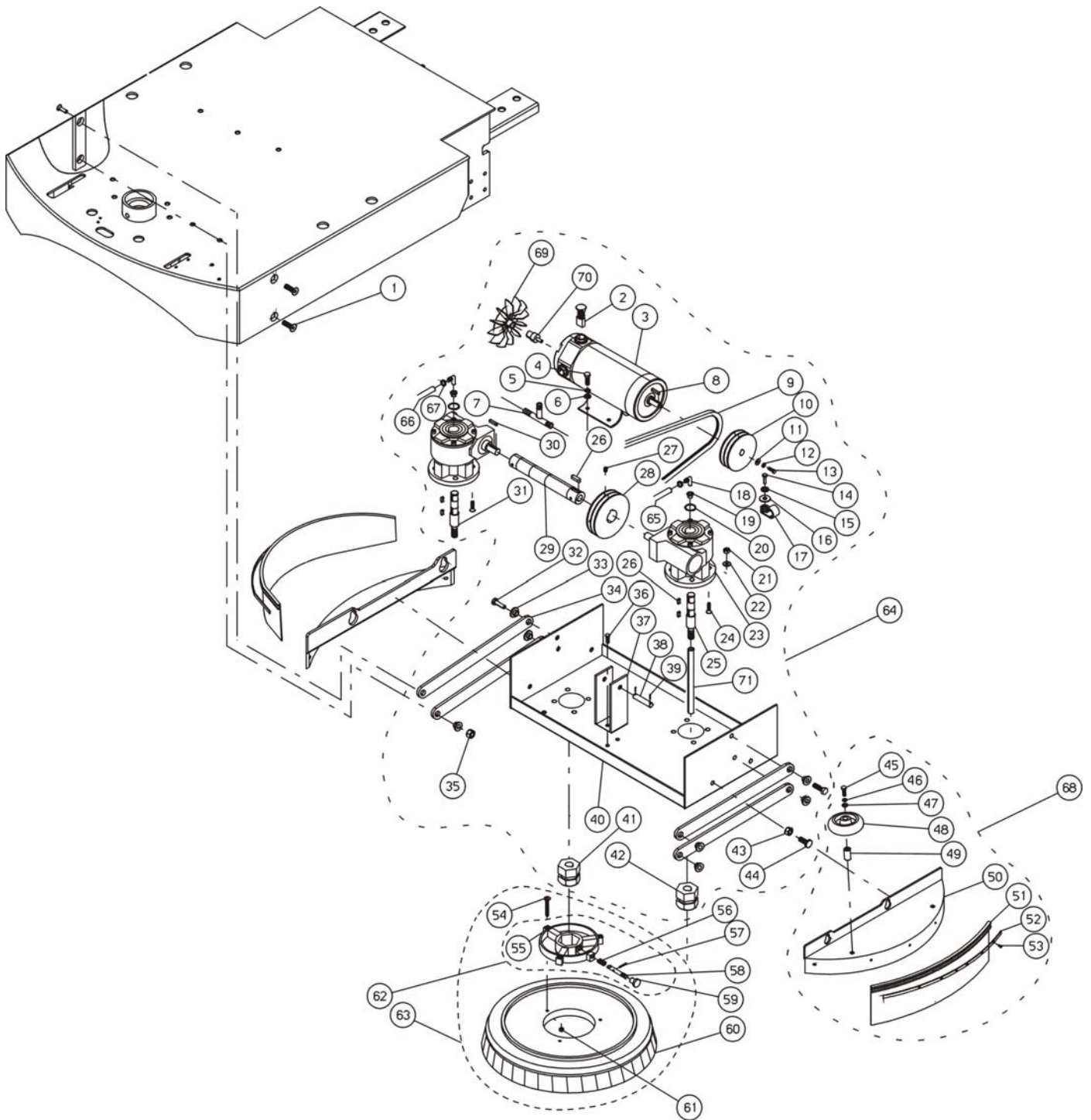


N.Position	Code Num	Qta	Descrizione	Description	Description	Bezeichnung
ET6.04.071	RO403	2	RONDELLA NORM.DIAM. 6 UNI 6592/69 I	INOX WASHER	RONDELLE	SCHEIBE
ET6.04.072	RO454	2	RONDELLA SPACCATA DIAM. 6 UNI 1751A	INOX WASHER	RONDELLE	SCHEIBE
ET6.04.073	VE442	2	VITE ESAGONALE M6x12 UNI 5739 INOX	SCREW	VIS	SECHSECKIGE SCHRAUBE
ET6.04.074	VE461	4	VITE ESAGONALE M8X20 UNI 5737-77 IN	SCREW	VIS	SECHSECKIGE SCHRAUBE
ET6.04.075	RO455	4	RONDELLA SPACCATA DIAM. 8 UNI 1751A	INOX WASHER	RONDELLE	SCHEIBE
ET6.04.076	RO404	2	RONDELLA NORM.DIAM. 8 UNI 6592 INOX	INOX WASHER	RONDELLE	SCHEIBE
ET6.04.077	SU602	1	TUBOLARE DI SUPPORTO	SUPPORT	SUPPORT	STUETZE
ET6.04.078	SU614	1	SUPPORTO MART. SQUEEGEE X SCOIATT.A	SUPPORT	SUPPORT	STUETZE
ET6.04.079	RO404	2	RONDELLA NORM.DIAM. 8 UNI 6592 INOX	INOX WASHER	RONDELLE	SCHEIBE
ET6.04.080	CP202	2	COPIGLIA DIAM.2.5x30 UNI 1336	SPLIT PIN	GOUPILLE	SPLINT
ET6.04.081	PE168	1	PERNO COLLEG. MARTINETTO-LEVA SPAZZ	PIN	PIVOT	BOLZEN
ET6.04.082	MA042	1	MARTINETTO ALZA PIATTO SPAZZOLE	JACK	CYLINDRE	HEBEBOCK
ET6.04.083	AL131	1	ALBERO SOLLEVAMENTO PIATTO SPAZZOLE	SHAFT	ARBRE	WELLE
ET6.04.084	DD453	1	DADO AUTOBLOCCANTE M6 INOX	INOX SELF-LOCKING NUT	ECROU DE SURETE	SICHERUNGSMUTTER
ET6.04.085	VE445	1	VITE ESAGONALE M6x25 UNI 5739 INOX	SCREW	VIS	SECHSECKIGE SCHRAUBE
ET6.04.086	KIT830	1	KIT MARTINETTO SPAZZOLE ET	KIT	KIT	KIT
ET6.04.087	DD455	1	DADO AUTOBLOCCANTE M10 INOX	INOX SELF-LOCKING NUT	ECROU DE SURETE	SICHERUNGSMUTTER
ET6.04.088	MI267	1	CAVO FRNO PER MASSA FRENANTE	BRAKE CABLE	CABLE FREIN	BREMSEKABEL
ET6.04.089	DD405	1	DADO M8 INOX	NUT	ECROU	MUTTER
ET6.04.090	VB430	1	VITE CILINDRICA A BRUGOL M8x16 INOX	SCREW	VIS	SECHSECKIGE SCHRAUBE
ET6.04.091	RO402	2	RONDELLA NORMALE D.5 INOX	INOX WASHER	RONDELLE	SCHEIBE
ET6.04.092	VG032	1	GRANO M8x12 INOX	DOWEL	GRAIN	DUEBEL
ET6.04.093	RO500	2	RONDELLA SLARG. D.5x15 INOX	INOX WASHER	RONDELLE	SCHEIBE
ET6.04.094	VS413	2	VITE SVASATA TC M5x12 INOX	SCREW	VIS	SECHSECKIGE SCHRAUBE
ET6.04.095	MI381	2	BASETTA A SELLA	JUNCTION BLOCK	PLAQUETTE	SCHILDCHEN
ET6.04.096	PE296	1	PERNO CON PIASTRINA SOLL.SQUEEGEE	PIN WITH SHEET	PIVOT AVEC TOLE	STIFT MIT BLECHLEIN





N.Position	Code Num	Qta	Descrizione	Description	Description	Bezeichnung
ET7.05.001	VV472	4	VITE SVAS.BRUGOLA M10x40 UNI5933/77	COUNTERSUNK SCREW	VIS	SENKSCHAUBE
ET7.05.002	MP244	4	SPAZZOLA 9x19x30 METALGRAFITE M621	CARBON BRUSH	FUSAIN	MOTORSBUERSTE
ET7.05.003	MO282	1	MOTORE SPAZZOLA B3 ET 700W 24V 32A	BRUSH ENGINE	MOTEUR BROSSSE 24V 32A	BUERSTEMOTOR
ET6.05.004	VB430	4	VITE CIL.BRUGOLA M8x16 UNI 5931 INO	SCREW	VIS	ZYLINDERSCHRAUBE
ET6.05.005	RO455	4	RONDELLA SPACCATA DIAM. 8 UNI 1751A	INOX WASHER	RONDELLE	SCHIBE
ET6.05.006	RO404	4	RONDELLA NORM.DIAM. 8 UNI 6592 INOX	INOX WASHER	RONDELLE	SCHIBE
ET6.05.007	RC005	1	RACCORDO A T	T UNION	RACCORD	T-VERBINDUNG
ET6.05.008	CH011	1	LINGUETTA 5x5x20 UNI6604-A	TONGUE	CLAVETTE	PASSFEDER
ET6.05.009	CI043	1	CINGHIA POLI V 406 J10	BELT	COURROIE	RIEMEN
ET6.05.010	PP117	1	PULEGGIA MOTORE SPAZZOLE	PULLEY	BROSSES	BUERSTENMOTORSSCHIBE
ET6.05.011	RO511	1	ROSETTA SLARGATA D.5x30 UNI6592/69	STAINLESS STEEL WASHE	RONDELLE	SCHIBE
ET6.05.012	RO453	1	ROSETTA SPACCATA D.5 UNI 1751 INOX	STAINLESS STEEL WASHE	RONDELLE	SCHIBE
ET6.05.013	VE424	1	VITE ESAGONALE M5X16 UNI5737-77 INO	SCREW	VIS	SCHRAUBE
ET6.05.014	VB409	1	VITE CIL. BRUGOLA M5x10 UNI5931/77	SCREW	VIS	SCHRAUBE
ET6.05.015	RO456	1	ROSETTA SPACCATA D.10 UNI 1751 INOX	INOX WASHER	RONDELLE	SCHIBE
ET6.05.016	RO404	1	RONDELLA NORM.DIAM. 8 UNI 6592 INOX	INOX WASHER	RONDELLE	SCHIBE
ET6.05.017	MI335	1	FERMATUBO D.15	TUBE HOLDER DIAM. 10	ARRETE-TUBE DIAM. 10	ROHRHALTER
ET6.05.018	RC190	2	RACCORDO M/M A 90 GRADI LAVORATO	FITTING M/M	RACCORD	ANSCHLUSS
ET6.05.019	GR138	2	GUARNIZIONE BLOCCARACCORDO D.10	GASKET	GARNITURE	DICHTUNG
ET6.05.020	SG019	2	ANELLO SEEGER PER EST.DIAM.25 UNI	SEEGER RING	SEEGER	SEEGERUNG
ET6.05.021	DD255	9	DADO AUTOBLOCCANTE M10 ZINC. -	INOX SELF-LOCKING NUT	ECROU DE SURETE	SICHERUNGSMUTTER
ET6.05.022	RO405	8	RONDELLA NORM.DIAM. 10 UNI 6592/69	INOX WASHER	RONDELLE	SCHIBE
ET6.05.023	RD017	2	RIDUTTORE MOTOVARIO PER SPAZZOLE	REDUCTION GEAR	REDUCTEUR	UNTERSETZUNGSGETRIEBE
ET6.05.024	VV467	8	VITE SVAS.BRUGOLA M10x30 UNI5933/77	SCREW	VIS	SCHRAUBE
ET6.05.025	AL115	1	ALBERO SPAZZOLE ET DX	RIGHT BRUSHES SHAFT	ARBRE BROSSES DROITE	RECHTE BUERSTEWELLE
ET6.05.026	CH5002	1	LINGUETTA 8x7x25	TONGUE	CLAVETTE	PASSFEDER
ET6.05.027	VG021	2	GRANO M6x10 S/PUNTA UNI 5927/67	DOWEL	GRAIN M6x20	DUEBEL
ET6.05.028	PP118	1	PULEGGIA ALBERO SPAZZOLE	PULLEY	POULIE ARBRE BROSSES	SCHIBE
ET6.05.029	AL114	1	ALBERO MOTORIDUTTORI PER ET/75	RATIOMOTOR SHAFT	ARBRE	GETRIEBEMOTORSWELLE
ET6.05.030	CH011	2	LINGUETTA 5x5x20 UNI6604-A	TONGUE	CLAVETTE	PASSFEDER
ET6.05.031	AL116	1	ALBERO SPAZZOLE ET SX	LEFT BRUSHES SHAFT	ARBRE GAUCHE BROSSES	LINKE BUERSTENWELLE
ET6.05.032	VV467	4	VITE SVASATA A BRUGOLA M10x30 INOX	SCREW	VIS	SECHSECKIGE SCHRAUBE
ET6.05.033	BO147	8	BOCCOLA LEVE PIATTO SPAZZOLE	BUSH	DOUILLE	BUCHSE
ET6.05.034	LV271	4	LEVA SPAZZOLA ATTACCO MARTINETTO	BRUSH LEVER	LEVIER BROSSSE	HEBEL
ET6.05.035	DD455	4	DADO AUTOBLOCCANTE M10 INOX -	INOX SELF-LOCKING NUT	ECROU DE SURETE	SICHERUNGSMUTTER
ET6.05.036	VE461	2	VITE TESTA ESAGONALE M8X20 INOX	SCREW	VIS	ZYLINDERSCHRAUBE
ET6.05.037	SU559	1	SUPPORTO SOLLEVAMENTO PIATTO	PLATE UP SUPPORT	SUPPORT	STUETZE
ET6.05.038	PE265	1	PERNO SOLLEVAMENTO PIATTO	PULLEY	PIVOT	STIFT
ET6.05.039	CP202	2	COPIGLIA DIAM.2,5x30 UNI 1336	SPLIT PIN	GOUPILLE	SPLINT
ET6.05.040	LM528	1	LAMIERA PIATTO SPAZZOLE ET/65/75	BRUSHES PLATE SHEET	TOLE PLATEAU BROSSES	BUERSTENPLATTEBLECH
ET6.05.041	AL118	1	ALBERO SPAZZOLE ET SX ESAGONALE	SHAFT	ARBRE BROSSES SX	LINKE HEXAGONALWELLE
ET6.05.042	AL117	1	ALBERO SPAZZOLE ET DX ESAGONALE	SHAFT	ARBRE BROSSES DX	RECHTE HEXAGONALWELLE
ET6.05.043	DD405	4	DADO M8 UNI 5589 INOX	INOX NUT	ECROU	MUTTER
ET6.05.044	VB474	4	VITE TESTA BOMBATA M8X16 INOX	COUNTERSUNK SCREW	VIS	HALBRUNDSCHRAUBE
ET6.05.045	VE470	2	VITE ESAGONALE M8x45 UNI 5737/77 IN	SCREW	VIS	SCHRAUBE
ET6.05.046	RO455	2	RONDELLA SPACCATA DIAM. 8 UNI 1751A	INOX WASHER	RONDELLE	SCHIBE
ET6.05.047	RO404	2	RONDELLA NORM.DIAM. 8 UNI 6592 INOX	INOX WASHER	RONDELLE	SCHIBE
ET6.05.048	RT063	4	RUOTA D.80x25 TIPO A01080	WHEEL	ROUE	RAD
ET6.05.049	BO150	4	BOCCOLA PEDALE SOLLEVAMENTO SPAZZ. CARTER COPRI-SPAZZOLE GRIGIO PER ET/75	BUSH	DOUILLE	BUCHSE
ET6.05.050	CA240	2	BRUSHES COVER CASE	BRUSHES COVER CASE	CARTER BROSSES	BUERSTENGEHAUSE
ET6.05.051	BP288	2	BUMPER COPRI-SPAZZOLE ET/75	BUMPER	CAOUTCHOU BROSSES	GUMMIPUFFER
ET6.05.052	LM556	2	LISTELLO FISSAGGIO BUMPER PER ET/75	BUMPER LISTEL	BORD CAOUTCHOU	LEISTE
ET6.05.053	VC402	10	VITE CILIN.CROCE M4x10 UNI 7687 INO	SCREW	VIS	ZYLINDERSCHRAUBE
ET6.05.054	VS422	6	VITE SVASATA TC M5x40 INOX	SCREW	VIS	SCHRAUBE
ET6.05.055	FL004	2	FLANGIA ATTACCO SPAZZOLA ESAGONALE	CONN.FLANGE	FLASQUE	ANSATZFLANSCH
ET6.05.056	ML042	2	MOLLA D= 1 INOX SALTEREL. ATT.SPAZZ	SPRING	RESSORT	FEDER
ET6.05.057	SP002	2	SPINA ELASTICA 3x20 UNI 6873	TENSION PIN	CONNECTEUR	SPANNSTIFT
ET6.05.058	PE064	2	PERNO ATTACCO SPAZZOLA	BRUSH CONNECTION PIN	PIVOT	BOLZEN
ET6.05.059	GH008	2	GHIERA ATTACCO SPAZZOLA	BRUSH CONN. RING NUT	EMBOUT	GITTER
ET6.05.060	SZ003A	2	SPAZZOLA ACCIAIO 15"	BRUSH	BROSSE	STAHLBUERSTE
ET6.05.060	SZ003B	2	SPAZZOLA BASSINE 15"	BRUSH	BROSSE	BUERSTE
ET6.05.060	SZ014Y	2	SPAZZOLA NYLON ACCIAIO 15"	NYLON/STEEL BRUSH	BROSSE	NYLON- STAHLBUERSTE
ET6.05.060	SZ043	2	SPAZZOLA LAVARE EST.BLU 15"	BRUSH BLUE	BROSSE	BUERSTE
ET6.05.060	SZ043C	2	SPAZZOLA TYNEX EST.SOTTILE 15"	TYNEX BRUSH WITH SOFT	BROSSE	BUERSTE
ET6.05.060	TS006	2	DISCO TRASCINATORE 15"	PAD HOLDERS	DISQUE ENTRAINEUR	MITNEHMERSCHIBE
ET6.05.061	DD252	6	DADO AUTOBLOCCANTE M5 ZINC	INOX SELF-LOCKING NUT	ECROU DE SURETE	SICHERUNGSMUTTER
ET6.05.062	KIT161	2	ATTAC.SPАЗ.ESAG.*FANT*	HEX.BRUSH CONNECTION	CONNEX.BROSSE	BUERSTENANSCHLUSS
ET6.05.063	KIT264A	2	ASS.SPАЗ. ACCIAIO 15"	STEEL BRUSH ASSY	ASS.BROSSE	BUERSTENZUSAMMENBAU
ET6.05.063	KIT264B	2	ASS.SPАЗ. BASSINE 15"	BASSINE BRUSH ASSY	ASS.BROSSE	BUERSTENZUSAMMENBAU
ET6.05.063	KIT264Y	2	ASS.SPАЗ. NYLON ACC.15"	NY/STEEL BRUSH ASSY	ASS.BROSSE	BUERSTENZUSAMMENBAU
ET6.05.063	KIT265	2	ASS.DISCO TRASC. 15"	DRIVING PAD ASSY	PLATEAU SUPPORT PAD 1	SCHIBENZUSAMMENBAU
ET6.05.063	KIT820	2	ASS.SPАЗZOLE NYLON EST.BLU 15"	NYLON BRUSHES ASSY	ASS. BROSSSE NYLON	NYLONBUERSTENZUSAMMENBAU
ET6.05.063	KIT820C	2	ASS.SPАЗZOLE TYNEX EST.BLU 15"	TYNEX BRUSHES ASSY	ASS. BROSSSE TYNEX	TYNEXBUERSTENZUSAMMENBAU
ET6.05.064	KIT861	1	KIT ASSEMBLAGG. PIATTO SPAZZOLE ET/75	BRUSH PLATE ASSY	ASS. PLATEAU BROSSSE	BUERSTENPLATTEZUSAMMENBAU

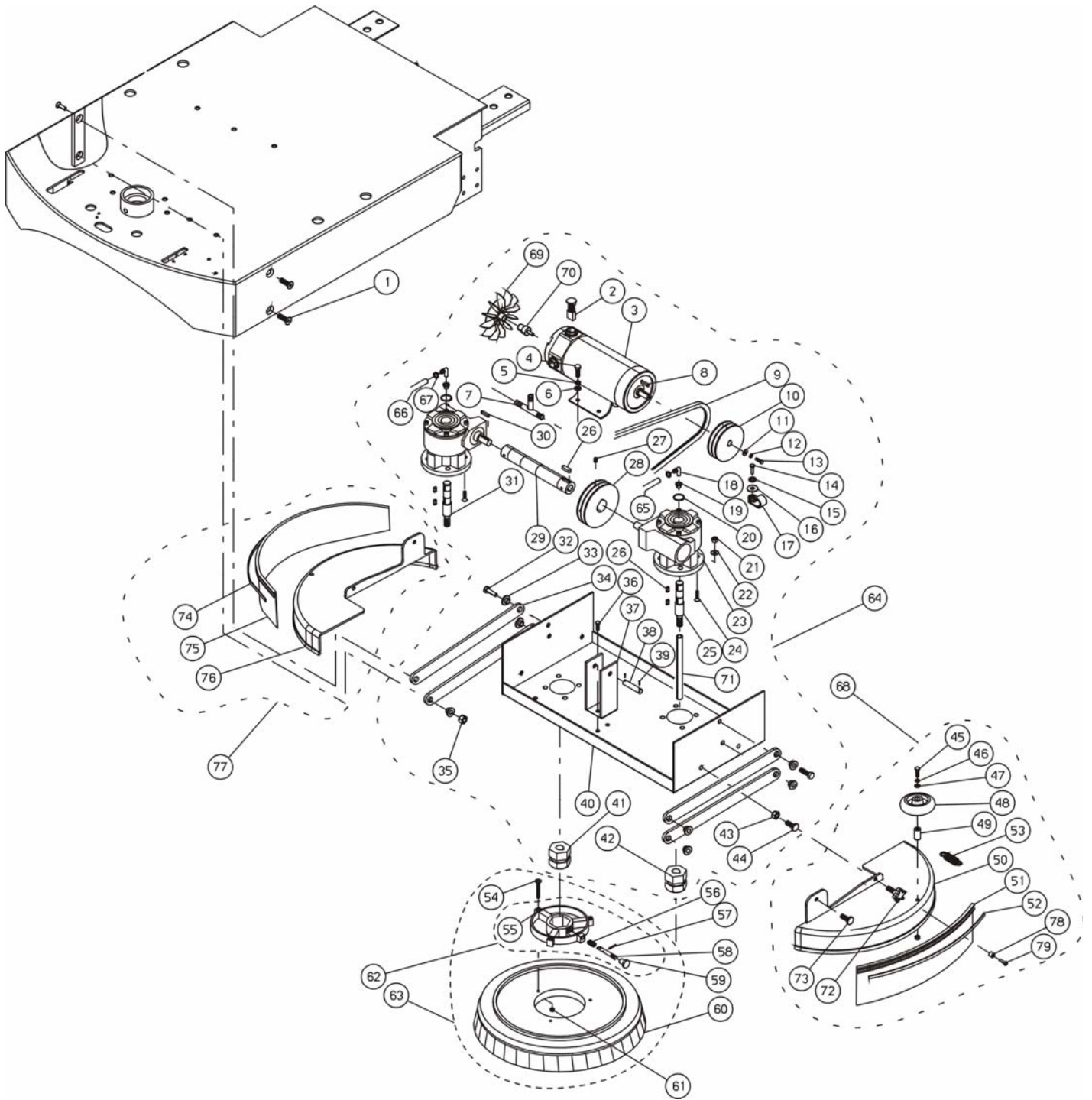




N.Position	Code Num	Qta	Descrizione	Description	Description	Bezeichnung
ET6.05.065	TB290	1	TUBO SOLUZIONE Sx L=1900 Di=14	BRUSHES SOLUTION PIPE	TUYAU EAU PROPRE BROS	LOESUNGSROHR
ET6.05.066	TB289	1	TUBO SOLUZIONE Dx L=400 Di=14	BRUSHES SOLUTION PIPE	TUYAU EAU PROPRE BROS	LOESUNGSROHR
ET6.05.067	FS002	2	FASCETTA 12/20	FLOAT.SUPPORT CLAMP	BANDE	SHELLE
ET6.05.068	KIT737	1	KIT CARTER COPRI-SPAZZOLA LATERALE	KIT	KIT	KIT
ET6.05.069	MP452	1	VENTOLA AUTOCONVOGLIANTE PICCOLINA	FAN	ROTOR	SAUGLUEFTERRAD
ET6.05.070	MP453	1	PROLUNGA ALBERO MP282	SHAFT EXTENSION	RALLONGE GRAISSEUR	ANSATZ
ET6.05.071	TB400	2	TUBO X ALBERO SPAZZOLE Di=10 De=14 L=185 mm	PIPE	TUYAU	ROHR

ET 65

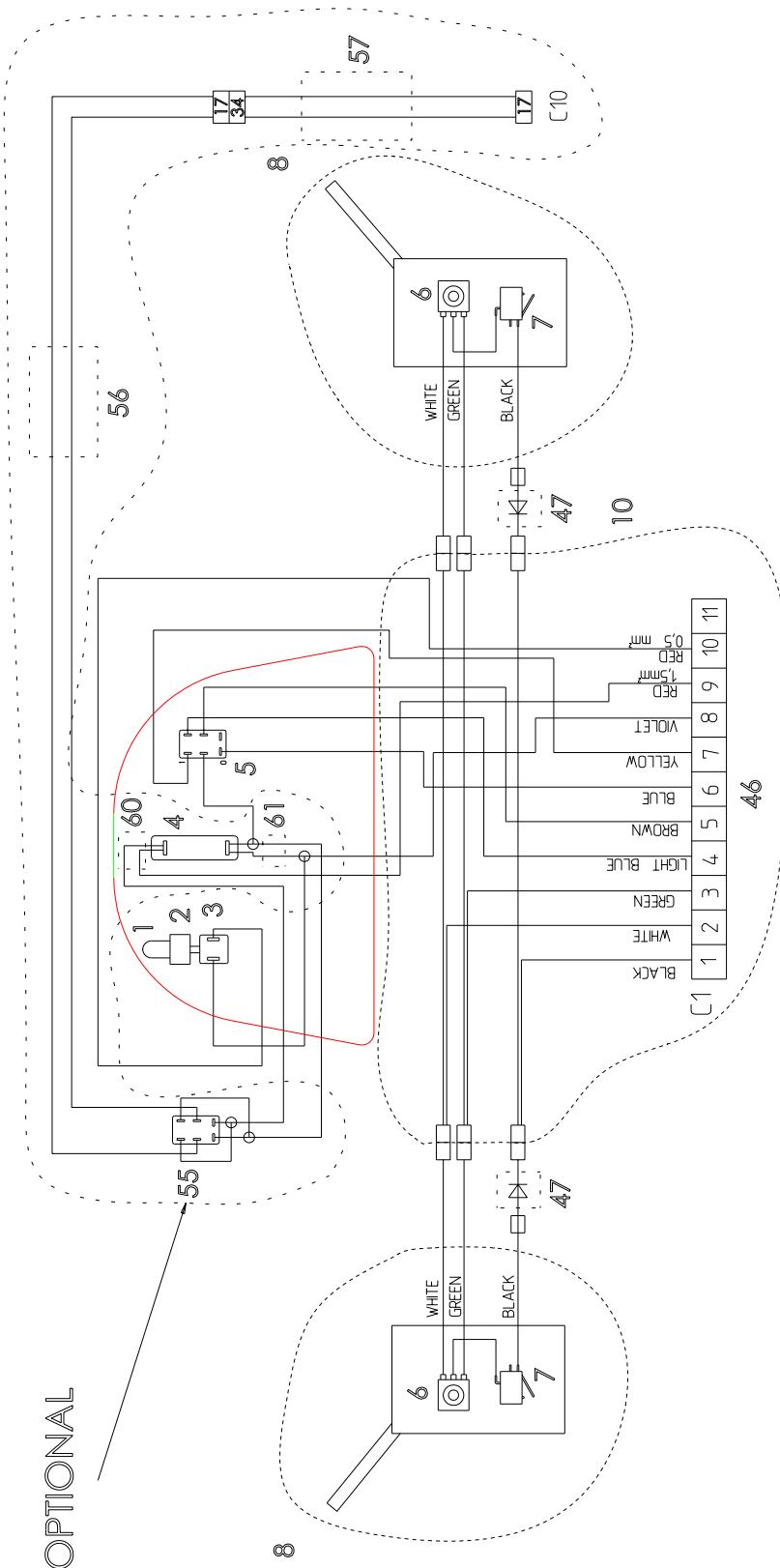
N.Position	Code Num	Qta	Descrizione	Description	Description	Bezeichnung
ET6.05.029	AL109	1	ALBERO MOTORIDUTTORI PER ET/65	RATIOMOTOR SHAFT	ARBRE	GETRIEBEMOTORSWELLE
ET6.05.050	CA241	2	CARTER COPRI-SPAZZOLE PER ET/65	BRUSHES COVER CASE	CARTER BROSSES	BUERSTENGEHAEUSE
ET6.05.051	BP289	2	BUMPER COPRI-SPAZZOLE PER ET/65	BRUSHES COVER BUMPER	CAOUTCHOU BROSSES	BUERSTENGUMMI
ET6.05.052	LM557	2	LISTELLO FISSAGGIO BUMPER PER ET/65 SPAZZOLA ACCIAIO 13" 330x126 PER ET/65	BUMPER LISTEL	BORD CAOUTCHOU	GUMMILEISTE
ET6.05.060	SZ014A	2	SPAZZOLA BASSINE 13" 330x126 PER ET/65	BRUSH	BROSSE	STAHLBUERSTE
ET6.05.060	SZ014B	2	SPAZZOLA CARBONIO 13" 330x126 PER ET/65	BRUSH	BROSSE	BUERSTE
ET6.05.060	SZ044C	2	SPAZZOLA NYLON ACCIAIO 13" 330x126 PER ET/65	BRUSH	BROSSE CHARBON 13"	BUERSTE
ET6.05.060	SZ014Y	2	PER ET/65	NYLON/STEEL BRUSH 13"	BROSSE	NYLON- STAHLBUERSTE
ET6.05.060	SZ044	2	SPAZZOLA LAVARE ESTERNO BLU DISCO TRASCINATORE 13" 330x126 PER ET/65	BRUSH	BROSSE	BUERSTE
ET6.05.060	TS010	2	ASS.SPAZZ. NYLON 13" 330x126 PER ET/65 ESTERNO BLU	PAD HOLDERS 13"	DISQUE ENTRAINEUR 13"	MITNEHMERSCHEIBE
ET6.05.063	KIT821	2	ASS.SPAZZ. ACCIAIO 13" 330x126 PER ET/65	NYLON BRUSH ASSY 13"	ASS.BROSSE	BUERSTENZUSAMMENBAU
ET6.05.063	KIT236A	2	ASS.SPAZZ. BASSINE 13" 330x126 PER ET/65	STEEL BRUSH ASSY 13"	ASS.BROSSE	BUERSTENZUSAMMENBAU
ET6.05.063	KIT236B	2	ASS.SPAZZ.CARBONIO 13" 330x126 PER ET/65	BASSINE BRUSH ASSY	ASS.BROSSE	BUERSTENZUSAMMENBAU
ET6.05.063	KIT821C	2	ASS.SPAZZ.NYLON ACC.13" 330x126 PER ET/65	CARBON BRUSH ASSY 13"	ASS.BROSSE TYNEX 13"	BUERSTENZUSAMMENBAU
ET6.05.063	KIT236Y	2	ASS.DISCO TRASC. 13" 330x126 PER ET/65	NY/STEEL BRUSH ASSY	ASS.BROSSE	BUERSTENZUSAMMENBAU
ET6.05.063	KIT237	2	ASS.DISCO TRASC. 13" 330x126 PER ET/65	DRIVING PAD ASSY 13"	PLATEAU SUPPORT PAD 1	SCHEIBENZUSAMMENBAU
ET6.05.068	KIT738	1	KIT CARTER COPRI-SPAZZOLA PER ET/65	BRUSH COVER CASE KIT	KIT CARTER BROSSES	BUERSTENGEHAEUSESBAUS
ET6.05.064	KIT860	1	KIT ASSEMBLAGGIO PIATTO SPAZZOLE ET65	BRUSH PLATE KIT ASSEMBLY	KIT ASSEMBLAGE PLATEAU BROSSES	KIT AUFSTELLUNG BURSTENPLATTE

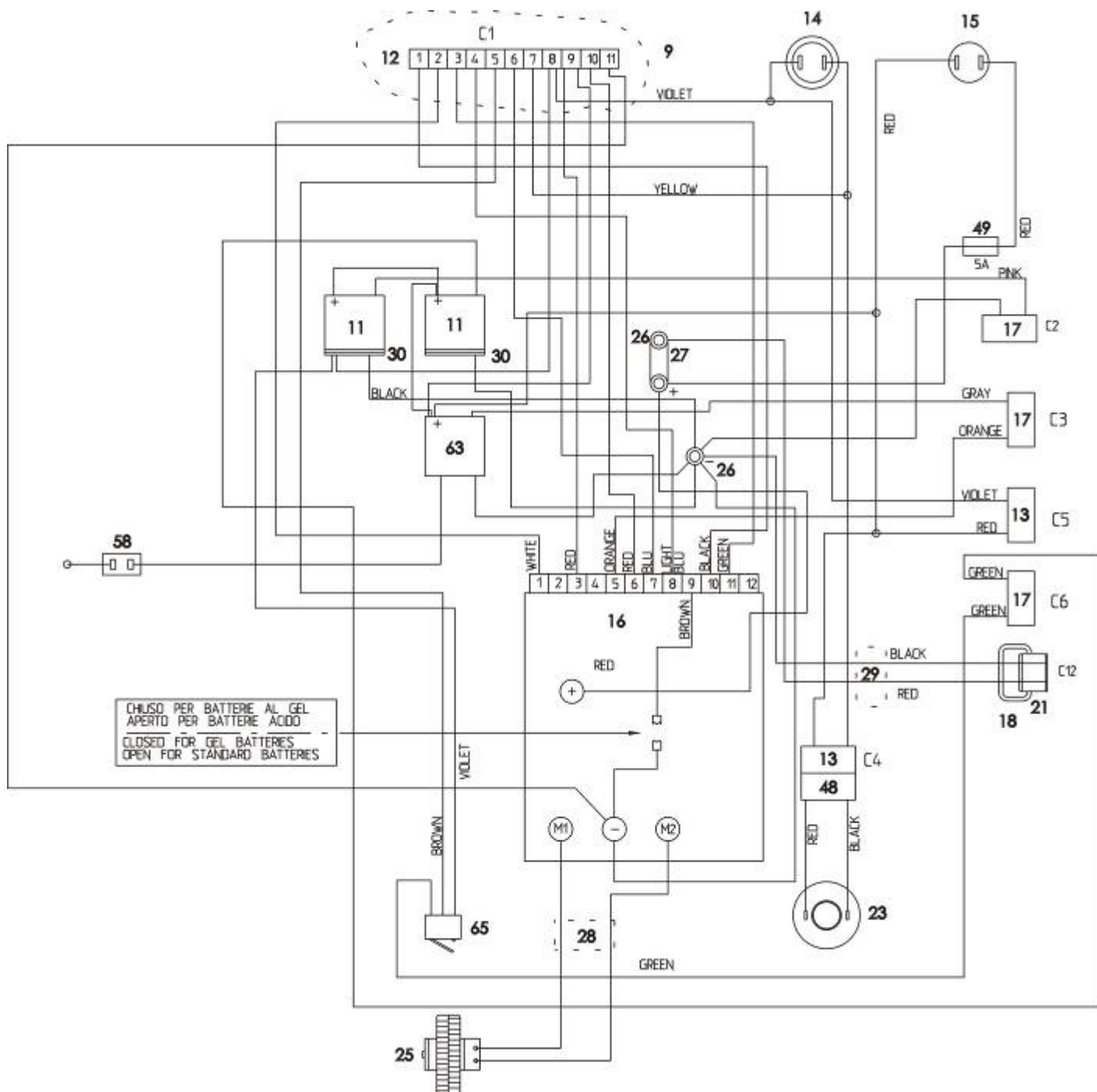


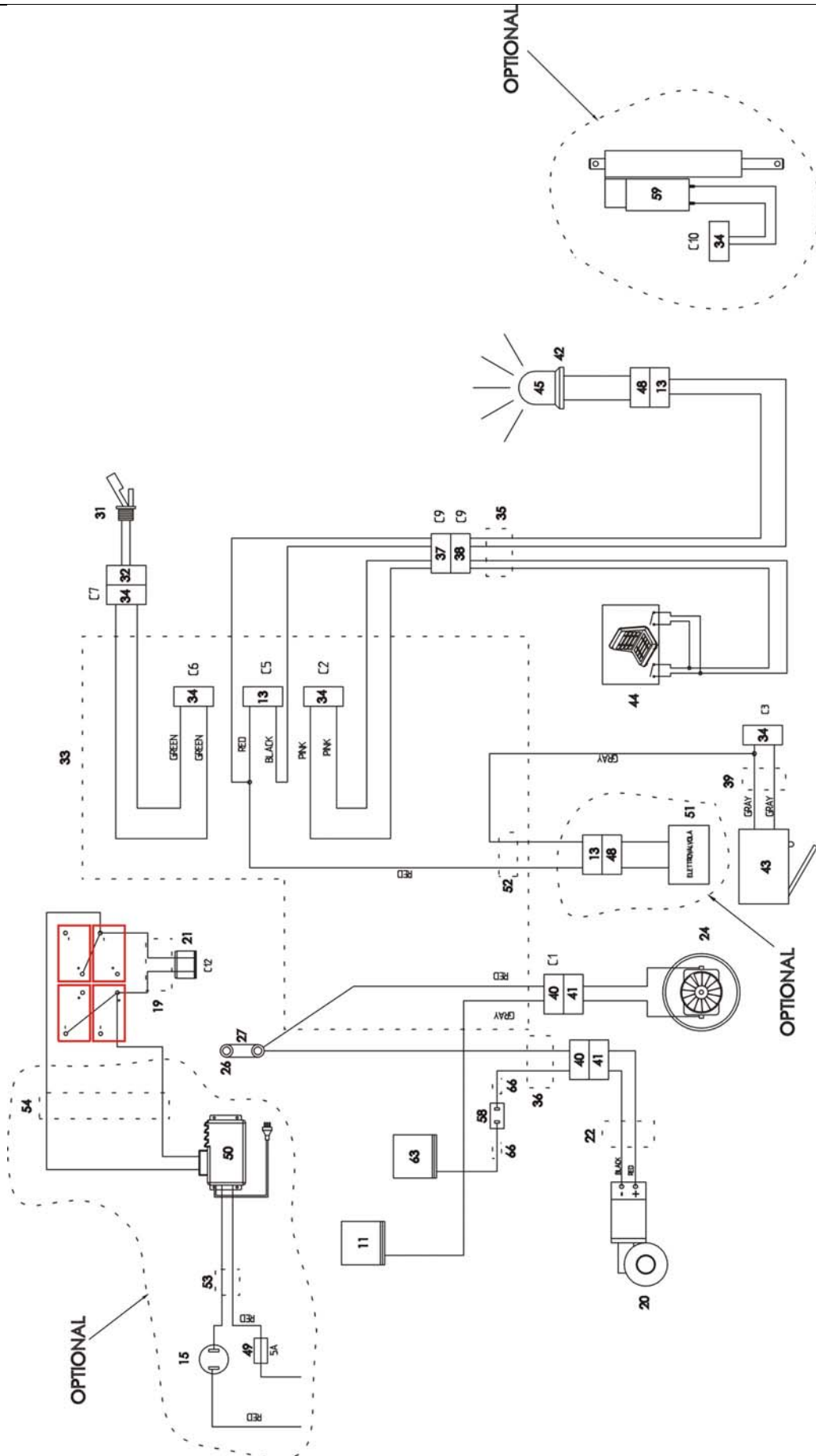


ET 85

N.Position	Code Num	Qta	Descrizione	Description	Description	Bezeichnung
ET8.05.003	MO293	1	MOTORE 100W 2000rpm 50A FORMA B3	BRUSH ENGINE	MOTEUR BROSSSE	BUERSTEMOTOR
ET8.05.029	AL148	1	ALBERO MOTORIDUTTORI PER ET/85	RATIOMOTOR SHAFT	ARBRE	GETRIEBEMOTORSWELLE
ET8.05.040	LM661	1	LAMIERA PIATTO SPAZZOLE ET/75/85	BRUSHES PLATE SHEET	TOLE PLATEAU BROSSSES	BUERSTENPLATTEBLECH
ET8.05.050	CA281	1	CARTER COPRI-SPAZZOLE Sx PER ET/85	BRUSHES COVER CASE	CARTER BROSSSES	BUERSTENGEHAEUSE
ET8.05.051	BP376	1	BUMPER COPRI-SPAZZOLE Sx PER ET/85	BRUSHES COVER BUMPER	CAOUTCHOU BROSSSES	BUERSTENGUMMI
ET8.05.052	LM660	1	LISTELLO FISSAGGIO BUMPER Sx PER ET/85	BUMPER LISTEL	BORD CAOUTCHOU	GUMMILEISTE
ET8.05.053	ML002	4	MOLLA ZINCATA BUMPER	SPRING	RESSORT	DRUCKFEDER
ET8.05.060	SZ056C	2	SPAZZOLA CARBONIO 16"	BRUSH	BROSSE CHARBON 16"	BUERSTE
ET8.05.060	SZ011Y	2	SPAZZOLA NYLON ACCIAIO 16"	NYLON/STEEL BRUSH 16"	BROSSE	NYLON- STAHLBUERSTE
ET8.05.060	SZ056	2	SPAZZOLA NYLON 410mm	BRUSH	BROSSE	BUERSTE
ET8.05.060	TS005/A	2	DISCO TRASCINATORE 16"	PAD HOLDERS 16"	DISQUE ENTRAINEUR 16"	MITNEHMERSCHEIBE
ET8.05.063	KIT925	2	ASSEMB.SPAZZ.410mm	NYLON BRUSH ASSY	ASS.BROSSE	BUERSTENZUSAMMENBAU
ET8.05.063	KIT181A	2	ASSEMB.SPAZZ. ACCIAIO 16" A.E.	STEEL BRUSH ASSY 16"	ASS.BROSSE	BUERSTENZUSAMMENBAU
ET8.05.063	KIT181B	2	ASS.SPAZZ. BASSINE 16" A.E.	BASSINE BRUSH ASSY	ASS.BROSSE	BUERSTENZUSAMMENBAU
ET8.05.063	KIT182/A	2	ASS.DISCO TRASCINATORE 16"	DRIVING PAD ASSY	PLATEAU SUPPORT PAD	SCHIEBENZUSAMMENBAU
ET8.05.063	KIT925C	2	ASS.SPAZZ.CARBONIO 16"	CARBON BRUSH ASSY 16"	ASS.BROSSE TYNEX 16"	BUERSTENZUSAMMENBAU
ET8.05.063	KIT181Y	2	ASS.SPAZZ.NYLON ACC.16"	NY/STEEL BRUSH ASSY	ASS.BROSSE	BUERSTENZUSAMMENBAU
ET8.05.064	KIT865	1	KIT ASSEMBLAGGIO PIATTO SPAZZOLE ET/85	BRUSH PLATE KIT ASSEMBLY	KIT ASSEMBLAGE PLATEAU BROSSSES	KIT AUFSTELLUNG BURSTENPLATTE
ET8.05.068	KIT863	1	KIT CARTER COPRI-SPAZZOLA Sx PER ET/85	BRUSH COVER CASE KIT	KIT CARTER BROSSSES	BUERSTENGEHAEUSESBAUS
ET8.05.072	VP010	2	POMELLO VP/40 M8x20 6 LOBI	KNOB	POMMEAU	KNOPF
ET8.05.073	VP081	2	POMELLO M5x15 TONDO	KNOB	POMMEAU	KNOPF
ET8.05.074	LM659	1	LISTELLO ET 85 DX	LISTEL	BORD CAOUTCHOU	LEISTE
ET8.05.075	BP377	1	BUMPER COPRI-SPAZZOLE Dx	BUMPER	CAOUTCHOU BROSSSES	BUERSTENGUMMI
ET8.05.076	CA280	1	CARTER ET 85 DX	COVER CASE	CARTER BROSSSES	BUERSTENGEHAEUSE
ET8.05.077	KIT864	1	KIT CARTER COPRI-SPAZZOLA Dx PER ET/85	BRUSH COVER CASE KIT	KIT CARTER BROSSSES	BUERSTENGEHAEUSESBAUS
ET8.05.078	DT055	2	DISTANZIALE IN PLASTICA	SPACER	ENTRETOISE	ABSTANDSTUECK
ET8.05.079	VC414	2	VITE CIL. A CROCE M5x20 INOX	SCREW	VIS	ZYLINDERSCHRAUBE

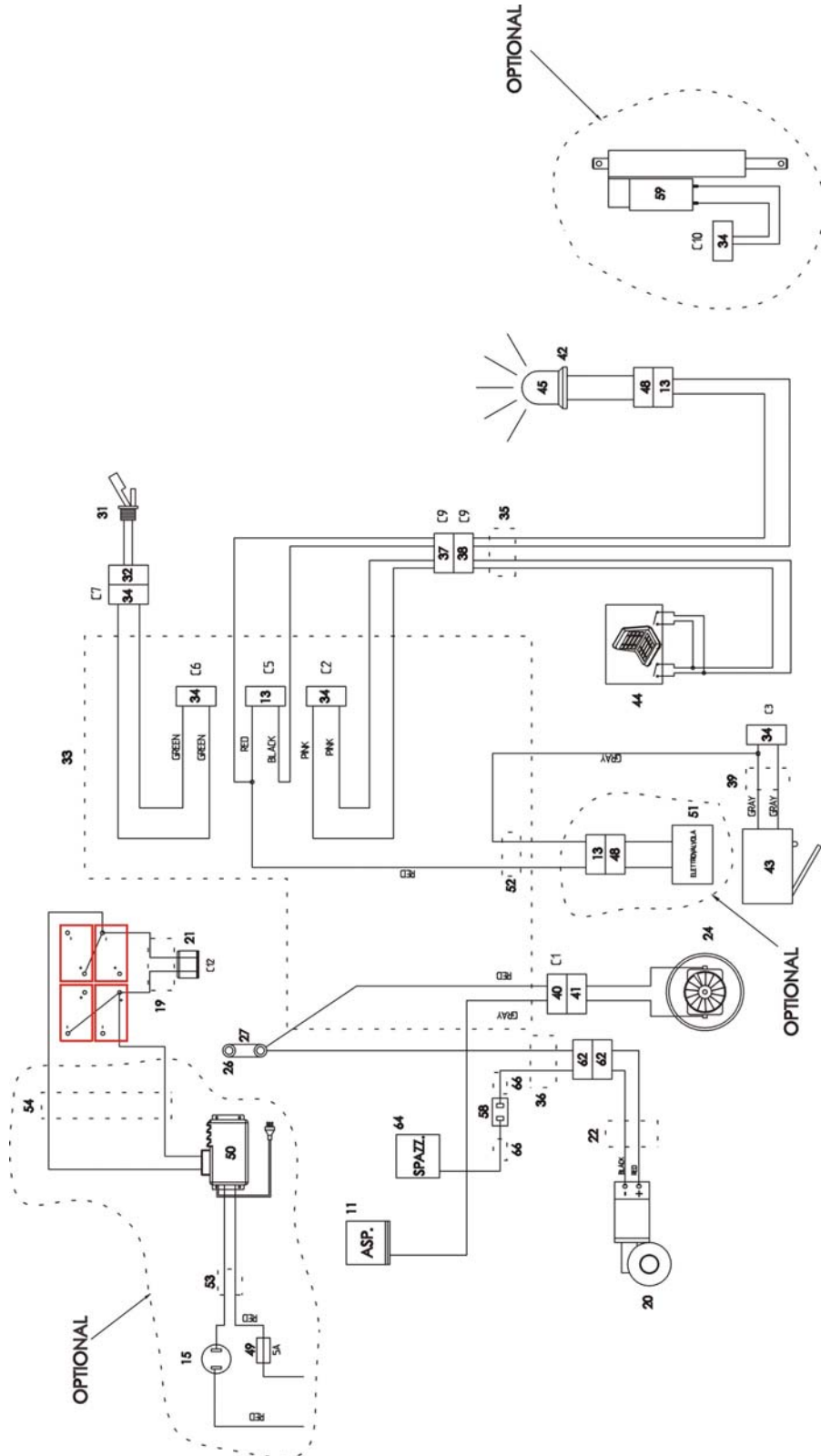








N.Position	Code Num	Qta	Descrizione	Description	Description	Bezeichnung
ET7.06.001	LP030	1	LAMPADINA LED ROSSA	RED LED	LAMPE ROUGE	ROTE BIRNE
ET7.06.002	LP031	1	PORTALAMPADA X LP030	BULB SOCKET	SUPPORT LAMPE	BIRNESOCKEL
ET7.06.003	PY710	1	CONNETTORE A 2 CONTATTI FORMA A T M	2-WAY-CONNECTOR	CONNECTEUR	DOPPELSTIFT-STECKVERB
ET7.06.004	PY197	1	AMPEROMETRO 24V	AMPEROMETER 24V	AMPEREMETRE	ANMETER
ET7.06.005	IN063	1	INTERRUTTORE A SCATTO 6 CONTATTI	6-PIN-SNAP SWITCH	INTERRUPTEUR	FEDERSCHALTER
ET7.06.006	PY805	2	POTENZIOMETRO 10K CON LAVORAZIONE	POTENTIOMETER	POTENZIOMETRE	POTENZIOMETER
ET7.06.007	IN093	2	MICRO SWITCH	MICROSWITCH	MICRO INTERRUPTEUR	MIKROSCHALTER
ET7.06.008	KIT609	2	KIT LEVA AVANZAMENTO	FEED LEVER KIT	KIT LEVIER AVANCEMENT	VORSCHUBSHEBELZUSAMME
ET7.06.009	CW250	1	CAVO IMPIANTO PER SCHEDA REGHEL	CABLE	CABLE	ANLAGEKABEL
ET7.06.010	CW251	1	CAVO PLANCIA PER SCHEDA REGHEL	DASHBOARD CABLE	CABLE TABLEAU DE BORD	TAFELSKABEL
ET7.06.011	SL020	2	RELAY 80A 24V	RELAY	RELAIS	RELAIS
ET7.06.012	PY756	1	CONNETTORE 11 POLI PORTA-MASCHIO	MALE 11-POLE-CONNECTO	CONNECTEUR	11-POLIGE-STECKER
ET7.06.013	PY711	4	CONNETTORE A 2 CONTATTI FORMA A T F	2-WAY-CONNECTOR	CONNECTEUR	DOPPELSTIFT-STECKVERB
ET7.06.014	IN053	1	INTERRUTTORE A PULSANTE	PRESS SWITCH	INTERRUPT. A POUSSOIR	DRUCKKNOPFSCHALTER
ET7.06.015	IN064	1	INTERRUTTORE A CHIAVE (FORO 19)	KEY SWITCH	INTERRUPTEUR	SCHLUESSELSCHALTER
ET7.06.016	PY779	1	SCHEDA REGHEL PM90A	CARD	FICHE	PLATINE
ET7.06.016	PY826	1	SCHEDA ELETTRONICA SENZA RITARDO SPAZZOLE (OPTIONAL)	ELECTRONIC CARD WITHOUT BRUSHES DELAY	CARTE ELETTRONIQUE SANS RETARD BROSSES	STEUERKARTE OHNEBUERSTENVERSPAETUNG
ET7.06.017	PY300	5	CONNETTORE 2 POLI FEMM ATT FASTON	2-POLE-CONNECTOR	CONNECTEUR	2-POLIGE-STECKERHUELS
ET7.06.018	PY534	1	MANIGLIA PER SPINA SBE 80 A	HANDLE	POIGNEE	GRIFF
ET7.06.019	CW240	1	CAVO BATTERIA	BATTERY CABLE	CABLE BATTERIE	BATTERIEKABEL
ET7.06.020	MO282	1	MOTORE 700W 2000rpm 50A FORMA B3	BRUSH ENGINE	MOTEUR BROUSSE	BUERSTEMOTOR
ET7.06.021	PY533	2	SPINA CARICABATTERIA SBE 80 A	PLUG	PRISE CHARGEUR 80A	BATTERIELADEGERAETSTE
ET7.06.022	CW242	1	CAVO MOTORE SPAZZOLE	BRUSHES ENGINE CABLE	CABLE MOTEUR BROSSES	BUERSTENMOTORSKABEL
ET7.06.023	PY498	1	CICALINO RETROMARCIA 24V	REVERSE BUZZER	SONNETTE RENVERSEMENT	RUECKWAERTSGANGSCHALL
ET7.06.024	MO399	1	MOTORE ASPIRAZIONE 24V 500W CONVOGL	SUCTION MOTOR	MOTEUR ASPIRATION	ANSAUGMOTOR
ET7.06.024	MO414	1	MOTORE ASPIRAZIONE 24V 500W CONVOGLIATO AMETEK (OPTIONAL)	SUCTION MOTOR	MOTEUR ASPIRATION	ANSAUGMOTOR
ET7.06.025	MO385-S	1	ELETTROMOTORUOTA 24V 700W SUPER-TRACK	24V 700W DRIVING WHEE	ROUE MOTRICE ELECTRIQ	ELEKTROANTRIEBSRAD
ET7.06.026	PY263	3	SUPPORTO PER FUSE MORSETTIERA	TERMINAL BOARD SUPPOR	SUPPORT	HALTER
ET7.06.027	PY709	1	FUSIBILE LAMELLARE 125A	100A FUSE	FUSIBLE 100A	100A FLACHSICHERUNGSEI
ET7.06.028	CW238	1	CAVO MOTORUOTA	DRIVING WHEEL CABLE	CABLE	ANTRIEBSRADKABEL
ET7.06.029	CW235	1	CAVO BATTERIA	BATTERY CABLE	CABLE BATTERIE	BATTERIEKABEL
ET7.06.030	SL021	2	ZOCCO PER RELAY	RELAY SUPPORT	SUPPORT RELAIS	RELAISOCKEL
ET7.06.031	GL014	1	GALLEGGIANTE ELETTRICO	ELECTRIC FLOAT	FLOTTEUR	ELEKTROSCHWIMMER
ET7.06.032	PY300	1	CONNETTORE 2 POLI FEMM ATT FASTON	2-POLE-CONNECTOR	CONNECTEUR	2-POLIGE-STECKERHUELS
ET7.06.033	CW237	1	CAVO MOTORE ASPIRAZIONE	SUCTION ENGINE CABLE	CABLE MOTEUR ASPIRATI	SAUGMOTORSKABEL
ET7.06.034	PY299	6	CONNETTORE 2 POLI MASCHIO ATT FASTO	2-POLE-CONNECTOR	CONNECTEUR	2-POLIGE-KONTAKTSTIFT
ET7.06.035	CW239	1	CAVO LAMPEGGIANTE/MICRO SEDILE	FLASHING LIGHT CABLE	CABLE	BLINKLEUCHTEKABEL
ET7.06.036	CW236	1	CAVO SPAZZOLE	BRUSHES CABLE	CABLE BROSSES	BUERSTENKABEL
ET7.06.037	PY698	1	CONNETTORE 4 POLI MASCHIO	CONNECTOR	CONNECTEUR	4-POLIGER KONTAKTSTIF
ET7.06.038	PY699	1	CONNETTORE 4 POLI FEMMINA	CONNECTOR	CONNECTEUR	4-POLIGE STECKERHUELS
ET7.06.039	CW241	1	CAVO MICRON SPAZZOLE	BRUSHES SWITCH CABLE	CABLE INTERRUPTEUR BR	BUERSTENSCHALTERSKABE
ET7.06.040	KIT703	2	KIT CONN. STAGNO A 2 VIE FEMM. -COP	2-WAY-CONNECTOR KIT	KIT CONNECTEUR	STECKVERBINDUNGZUSAMM
ET7.06.041	KIT710	2	KIT CONN. STAGNO A 2 VIE MASCHIO -C	2-WAY-CONNECTOR KIT	KIT CONNECTEUR	STECKVERBINDUNGZUSAMM
ET7.06.042	PY757	1	LAMPEGGIANTE FLASH 24V 21W	24V 21W FLASHING LIGH	GYROPHARE	24V 21W BLINKLEUCHTE
ET7.06.043	IN020	1	MICRO INTERRUTTORE	MICROSWITCH AM15039	MICRO INTERRUPTEUR	MIKROSCHALTER
ET7.06.044	PY808	1	MICRO SICUREZZA SEDILE PER ET	SEAT MICROSWITCH	MICROINTERRUP. SIEGE	MIKROSCHALTER SITZ
ET7.06.045	PY758	1	LAMPADINA 24V 21W	24V 21W BULB	LAMPE 24V 21W	24V 21W BIRNE
ET7.06.046	PY755	1	CONNETTORE 11 POLI PORTA-FEMMINA	FEMALE 11-POLE-CONNEC	CONNECTEUR	11-POLIGE-STECKVERBIN
ET7.06.047	CW276	2	CAVO DIODO	DIODE CABLE	CABLE DIODE	DIODEKABEL
ET7.06.048	PY710	2	CONNETTORE A 2 CONTATTI FORMA A T M	2-WAY-CONNECTOR	CONNECTEUR	DOPPELSTIFT-STECKVERB
ET7.06.049	PY764	1	FUSIBILE 5 A	FUSE	FUSIBLE	SICHERUNG
ET7.06.049	PY5118	1	FUSIBILE 15A PER MARTINETTO SQUEEGEE	FUSE	FUSIBLE	SICHERUNG
ET7.06.050	1CAR096	1	CARICABATT. CBHF2-B 24V 25 A IUIA ACD (OPTIONAL)	CHARGER	CHARGEUR	BATTERIELADEGERAET
ET7.06.051	PY349	1	BOBINA PER ELETTROVALVOLA (OPTIONAL)	SOLENOID VALVE COIL	ENROULEMENT POUR SOUPAPE	ELEKTROVENTILSPULE
ET7.06.052	CW277	1	CAVO ELETTROVALVOLA (OPTIONAL)	SOLENOID VALVE CABLE	CABLE SOUPAPE	ELEKTROVENTILKABEL
ET7.06.053	CW284	1	CAVO CARICABATTERIA INCORPORATO Sez.1,5 mm2 (OPTIONAL)	CABLE	CABLE	KABEL
ET7.06.054	CW283	1	CAVO CARICABATTERIA INCORPORATO Sez.6 mm2 (OPTIONAL)	CABLE	CABLE	KABEL
ET7.06.055	IN063	1	INTERRUTTORE A SCATTO 6 CONTATTI	6-PIN-SNAP SWITCH	INTERRUPTEUR	FEDERSCHALTER
ET7.06.056	CW278	1	CAVO INTERUTTORE/SPINA	CABLE	CABLE	KABEL
ET7.06.057	CW279	1	CAVO SPINA/SPINA	CABLE	CABLE	KABEL
ET7.06.058	PY1065	1	SALVAMOTORE 40A	OVERLOAD CUT	DISJONCTEUR	MOTORSCHUTZSCHLTER
ET7.06.059	MA042	1	MARTINETTO ALZA PIATTO SPAZZOLE	BRUSHES JACK	VERIN BROSSES	BUERSTENHEBEBOCK
ET7.06.060	CW286	1	CAVO ROSSO INTERUTTORE MARTINETTO	CABLE	CABLE	KABEL
ET7.06.061	CW287	1	CAVO NERO INTERUTTORE MARTINETTO	CABLE	CABLE	KABEL
ET7.06.063	PY845	1	RELE' A 24V	RELAY	RELAIS	RELAIS
ET7.06.065	IN009	1	MICRO SWITCH	MICROSWITCH	MICRO INTERRUPTEUR	MIKROSCHALTER
ET7.06.066	CW301	1	CAVO SALVAMOTORE 6mm2	CABLE	CABLE	KABEL





ET 85

N.Position	Code Num	Qta	Descrizione	Description	Description	Bezeichnung
ET8.06.019	CW292	1	CAVO BATTERIA DA BATTERIA A SPINA	CABLE	CABLE	KABEL
ET8.06.020	MO293	1	MOTORE 100W 2000rpm 50A FORMA B3	BRUSH ENGINE	MOTEUR BROSSE	BUERSTEMOTOR
ET8.06.021	PY072	2	SPINA CARICA BATTERIA 175A	PLUG	PRISE CHARGEUR 175A	BATTERIELADEGERAETSTE
ET8.06.022	CW290	1	CAVO MOTORE	CABLE	CABLE	KABEL
ET8.06.027	PY893	1	FUSIBILE LAMELLARE 160A	160A FUSE	FUSIBLE 160A	160A FLACHSICHERUNGSEI
ET8.06.029	CW293	1	CAVO BATTERIA DA SPINA A GRUPPO ELETTRICO	CABLE	CABLE	KABEL
ET8.06.036	CW291	1	CAVO SPAZZOLA	CABLE	CABLE	KABEL
ET8.06.058	PY1058	1	FIUSIBILE 60A	60A FUSE	FUSIBLE 60A	60A SICHERUNG
ET8.06.062	PY619	2	SPINA ANDERSON 120 A	PLUG 60 A	EPINE 60 A	STECKER
ET8.06.064	PY650	1	TELERUTTORE MAC15D/24 C/SPEGNIPICCO	RELAY	RELAIS	RELAIS
ET8.06.066	CW302	1	CAVO SALVAMOTORE 10mm2	CABLE	CABLE	KABEL



Mat. n.
Serial no.
Nr. de serie

Data di spedizione
Date of shipment
Date de spedition

Distributed by:

ING. O. FIORENTINI S.p.A.
“THE BEST IN FLOOR MACHINES”

FILIALI:

20132 MILANO – Fax. 02/2592779

Via Palmanova 211/a – Tel. 02/27207783 - 2564810

00012 Guidonia Montecelio (ROMA) – Fax. (0774)353419 - 353314

Via Ponte Corvo 20 – Tel. (0774)357184 - 353015

STABILIMENTO:

50030 PIANCALDOLI (FI) – Fax. 055/817144

Loc. Rombola – Tel. 055/8173610